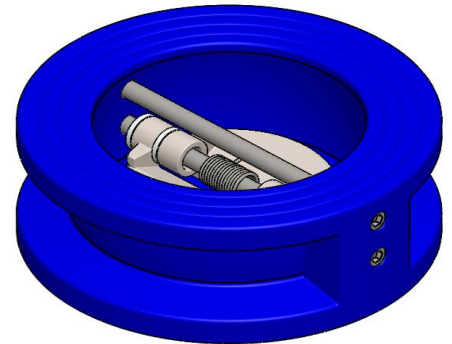
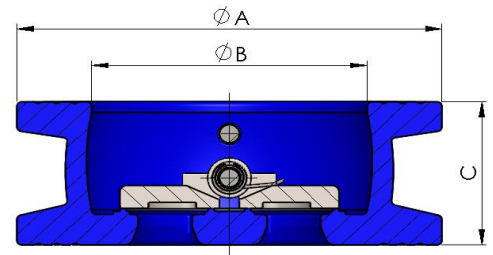


915 Doppelflügel-Rückschlagklappe

915 dual plate check valve

| | |
|--|---|
| Nennweite / size | DN 50 - 900 |
| Flanschanschluß* / flange connection * | PN 10 - 40 ANSI 150 |
| Baulänge* / face to face * | DIN EN 558, Reihe 16 DIN EN 558, row 16 API 594 |
| Temperaturbereich / temperature | bis max. 300°C (siehe Temperaturangaben) max. 300°C (see temperature-table) |
| Flansch / flange | DIN EN 1092-1 B1 ASME B16.5 |
| Option** / option ** | geänderter Öffnungsdruck diff. opening pressure öl- und fettfrei gereinigt free of oil and grease - cleaned silikonfrei gereinigt free of silicone - cleaned |



| Ausführung design | Gehäuse body | Flügel plate | Welle stem | Feder spring | Druckbereich* pressure range* |
|----------------------|--|--|-------------------------|-------------------------|----------------------------------|
| 1 | EN-GJS-400-15 (GGG40) | EN-GJS-400-15 (GGG40) | 1.4401 AISI 316 | 1.4571 AISI 316 Ti | 0 bis 16bar 0 to 16bar |
| 2 | EN-GJS-400-15 (GGG40) | Aluminiumbronze C954 | 1.4401 AISI 316 | 1.4571 AISI 316 Ti | 0 bis 16bar 0 to 16bar |
| 3 | EN-GJS-400-15 (GGG40) | 1.4408 A 351 CF8M | 1.4401 AISI 316 | 1.4571 AISI 316 Ti | 0 bis 16bar 0 to 16bar |
| 4 | 1.4408 A 351 CF8M | 1.4408 A 351 CF8M | 1.4401 AISI 316 | 1.4571 AISI 316 Ti | 0 bis 16bar 0 to 16bar |
| 5 | 1.0619 A 216 WCB | 1.4408 A 351 CF8M | 1.4401 AISI 316 | 1.4571 AISI 316 Ti | 0 bis 16bar 0 to 16bar |
| 6 | Aluminiumbronze C954 | Aluminiumbronze C954 | Aluminiumbronze C954 | Inconel 600 (2.4816) | 0 bis 16bar 0 to 16bar |
| 7 | 1.4469 (Superduplex) A 890 Grade 5A | 1.4469 (Superduplex) A 890 Grade 5A | Inconel 600 (2.4816) | Inconel 600 (2.4816) | 0 bis 16bar 0 to 16bar |

| Dichtung seal | Temperatur temperature | Leckrate* leakage* |
|------------------------------|---------------------------|-----------------------|
| Metallisch** metal seated | 200°C | G |
| NBR | 90°C | A |
| EPDM*** | 120°C | A |
| FKM | 200°C | A |

* nach EN 12266-1 / acc. to EN 12266-1

** bis 300°C mit Sonderabdichtung

** by means of special sealing

*** Trinkwasserfreigabe nach WRAS bis +85°C

*** potable water approved by WRAS to +85°C

* Druckbereich abhängig von der Nennweite, Ausführung und Temperatur

* pressure range depending on the size, design and temperature

915 Doppelflügel-Rückschlagklappe

915 dual plate check valve

| Nennweite size | A | | | | | B | C | | KV-Wert Kv-value [m³/h] | Öffnungsdruck [mbar] opening pressure | | |
|-------------------|-------|-------|-------|------|----------|-------|----------|---------|-------------------------------|--|------|------|
| | PN 10 | PN 16 | PN 25 | PN40 | ANSI 150 | | EN 558-1 | API 594 | | ↔ | ↑ | ↓ |
| | DN50 | 107 | | | | | 101 | 70,5 | | 43 | 60 | 63 |
| DN65 | 127 | | | | 121 | 80 | 46 | 67 | 109 | ~ 15 | ~ 20 | ~ 10 |
| DN80 | 142 | | | | 134 | 98 | 64 | 73 | 172 | ~ 15 | ~ 20 | ~ 10 |
| DN100 | 162 | | 168 | | 171 | 117 | 64 | 73 | 289 | ~ 15 | ~ 20 | ~ 10 |
| DN125 | 192 | | | | 193 | 145 | 70 | - | 476 | ~ 15 | ~ 20 | ~ 10 |
| DN150 | 218 | | | | 219 | 172 | 76 | 98 | 750 | ~ 15 | ~ 20 | ~ 10 |
| DN200 | 273 | | 276 | | | 221 | 89 | 127 | 1330 | ~ 15 | ~ 20 | ~ 10 |
| DN250 | 328 | | 336 | | | 275,5 | 114 | 146 | 2080 | ~ 15 | ~ 20 | - |
| DN300 | 378 | 383 | 400 | | 406 | 325,5 | 114 | 181 | 3676 | ~ 15 | ~ 20 | - |
| DN350 | 438 | 444 | 448 | | | 360 | 127 | 184 | 5274 | ~ 15 | ~ 20 | - |
| DN400 | 489 | 495 | 511 | | | 410 | 140 | 191 | 7306 | ~ 15 | ~ 30 | - |
| DN450 | 539 | 555 | | - | 546 | 467 | 152 | 203 | 9246 | ~ 15 | ~ 30 | - |
| DN500 | 594 | 617 | | - | 603 | 515 | 152 | 219 | 11410 | ~ 15 | ~ 30 | - |
| DN600 | 695 | 734 | 730 | - | 714 | 624 | 178 | 222 | 17570 | ~ 15 | ~ 30 | - |
| DN700 | 807 | 802 | - | - | 828 | 722 | 229 | - | 23920 | ~ 15 | ~ 40 | - |
| DN800 | 917 | 912 | - | - | 936 | 827 | 241 | - | 31250 | ~ 15 | ~ 40 | - |
| DN900 | 1016 | 1012 | - | - | 1044*** | - | 241 | - | 39540 | ~ 15 | ~ 40 | - |

* andere Flanschanschlussmaße und/oder Baulängen können durch Zentrier- oder Adapterringe realisiert werden.

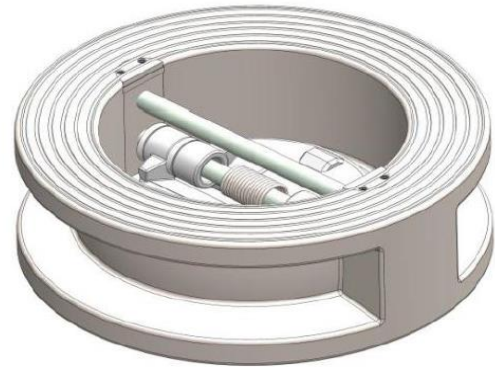
* different flange connection by means of center-rings, different face to face dimension by means of spacer-rings

** weitere Optionen auf Anfrage / further options on request

*** DN900 mit Flanschanschlussmaß ANSI 125 / DN900 with flange connection ANSI 125

Option stopfbuchslos

option retainerless



Option Flanschzentrierring

option flange center-ring

