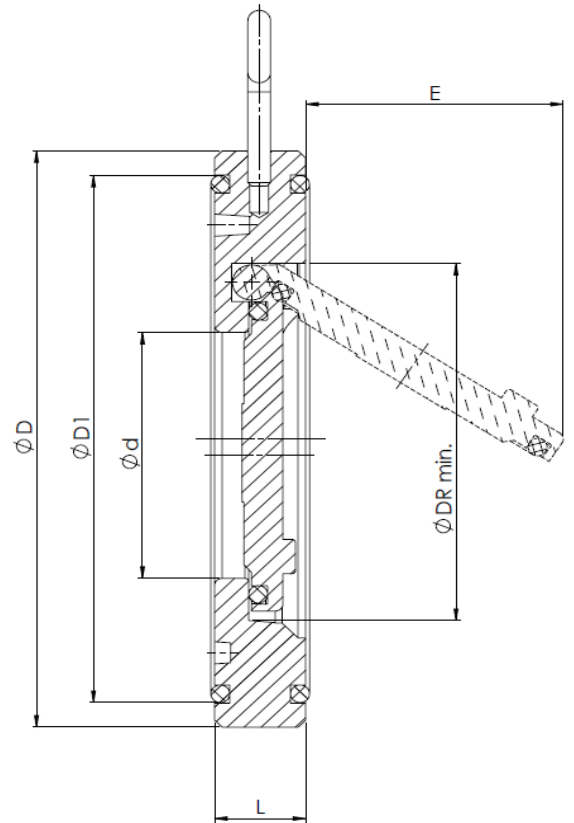


Nennweite / size	DN 50 - 200
Flanschanschluß flange connection	PN 10
Baulänge face to face	kurze Baulänge short installation length
Temperaturbereich temperature range	PVC-U 0°C bis 60°C PVC-U 0°C to 60°C
Flansch / flange	EN 1092-1 B1
Option option	andere Dichtwerkstoffe auf Anfrage other seal-material on request Dichtungen mit zusätzlichen Zulassungen, die über den Standard hinausgehen Seals with additional certifications which go further than the standard



Gehäuse body	Klappe disc	Druckbereich pressure range
PVC-U	PVC-U	0 - 6 bar

Dichtung seal	Temperatur temperature	Leckrate* ¹ leakage* ¹
EPDM	50 °C	A

*1 nach EN12266-1 / acc. to EN12266-1

Nennweite size	ø D	ø d	L	KV-Wert Kv-value [m³/h]	Öffnungsdruck [mbar]	
					↑	↔
DN50	109	32	20	54	~1	~1
DN65	129	40	20	75	~2	~1
DN80	144	54	21	112	~2	~1
DN100	164	70	23	172	~2	~1
DN125	194	90	22	342	~2	~1
DN150	220	110	26	490	~2	~1
DN200	275	149	34	1.128	~2	~1

Dichtungen sind standardmäßig silikonfrei und mit folgenden Zulassungen / Konformitäten:
Seals are silicone-free as standard and with the following approvals / conformities:

NBR: DIN EN 549, BAM, REACH, RoHS, u.a.

EPDM: KTW UBA, DVGW W 270, WRAS, NSF, FDA, BfR XXI Kat. 4, ADI-frei, 3A, USP Cl. 6, BAM, REACH, RoHS, u.a

FKM: DIN EN 549, ADI-frei, REACH, RoHS, u.a

PTFE: KTW UBA, DVGW W 270, WRAS, FDA, BfR, ADI-frei, EU 10/2011, 3A, USP Cl. 6, REACH, RoHS, u.a

