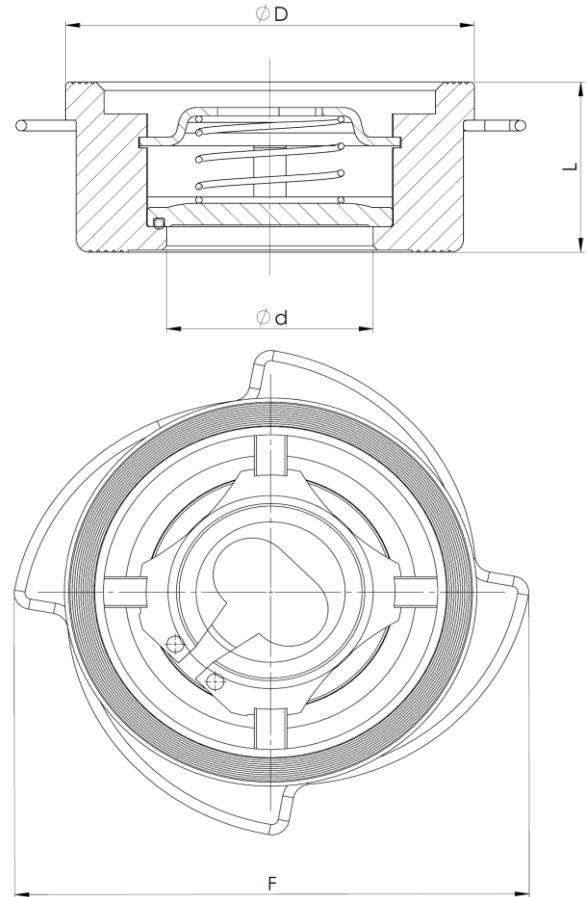


|  |   |
|--|---|
| <b>Nennweiten</b><br><i>Nominal sizes</i>            | DN 15 - 100<br>1/2" - 4"  |
| <b>Flanschanschluss</b><br><i>Flange connection</i>  | DIN EN 1092-1 B1, PN 6 - 16   |
| <b>Baulänge</b><br><i>FTF (face-to-face)</i>         | DIN EN 558, Reihe 49<br><i>DIN EN 558, Series 49</i>  |
| <b>Temperaturbereich</b><br><i>Temperature range</i> | -10 °C bis + 250 °C (werkstoffabhängig)<br><i>-10 °C to +250 °C (depending on the materials)</i>  |
| <b>Sonderoptionen</b><br><i>Special options</i>      | Reinigung: öl- und fettfrei / silikonfrei / LABS-frei<br><i>Cleaning: free of oil and grease / silicone / PWIS</i><br>Dichtungen mit zusätzlichen Zulassungen,<br>die über den Standard hinausgehen<br><i>Seals with additional approvals<br/>which go beyond the standard</i><br>Eingeklebte Dichtung für Vakuumanwendungen<br>(empfohlen für Absolutdruck < 0,1 bar)<br><i>Seal glued in for vacuum applications<br/>(recommended for absolute pressure &lt; 0.1 bar)</i> |



| Dichtung<br><i>Seal</i>           | Temperaturbereich<br><i>Temperature range</i> | Leckrate* <sup>1</sup><br><i>Leakage rate*<sup>1</sup></i> |
|-----------------------------------|---|--|
| Metallisch<br><i>Metal seated</i> | -10 °C ... +250 °C                            | ≥G   |
| NBR                               | -10 °C ... +90 °C                             | A  |
| EPDM                              | -10 °C ... +120 °C                            | A  |
| FKM                               | -10 °C ... +200 °C                            | A  |

\*1 nach EN 12266-1 / zum Erreichen der angegebenen Leckrate ist ein Gegendruck von mindestens 0,3 bar erforderlich  
*acc. to EN 12266-1 / in order to achieve the specified leakage rate, a back pressure of at least 0.3 bar is required*

| Ausführung<br><i>Design</i> | Gehäuse<br><i>Body</i>          | Disc<br><i>Disc</i>       | Federkreuz<br><i>Spring cross</i> | Feder<br><i>Spring</i>    | Druckbereich* <sup>2</sup><br><i>Pressure range*<sup>2</sup></i> |
|-----------------------------|---------------------------------|---------------------------|-----------------------------------|---------------------------|--|
| 3                           | CW617N (2.0402)<br><i>brass</i> | 1.4301<br><i>AISI 304</i> | 1.4301<br><i>AISI 304</i>         | 1.4401<br><i>AISI 316</i> | 0 bis max. 16 bar<br><i>0 to max. 16 bar</i>                     |

\*2 max. zulässiger Druck hängt von der Temperatur ab / *max. allowable pressure is dependent on the temperature*

| Nennweite<br><i>Nominal size</i> | Ø D | Ø d  | L    | F   | Kv-Wert<br><i>Kv value</i><br>[m <sup>3</sup> /h] | Öffnungsdruck [mbar]<br><i>Opening pressure</i> |      |      | ohne Feder<br><i>without spring</i> | Gewicht<br><i>Weight</i><br>[kg] |
|----------------------------------|-----|------|------|-----|---|---|------|------|-------------------------------------|----------------------------------|
|                                  |     |      |      |     |   | ↔   | ↑    | ↓    | ↑                                   |                                  |
| DN 15                            | 40  | 15   | 16   | 65  | 2   | 21  | 23   | 17   | 2,6                                 | 0,09                             |
| DN 20                            | 47  | 20   | 19   | 76  | 7   | 21  | 23   | 17   | 2,6                                 | 0,13                             |
| DN 25                            | 56  | 25   | 22   | 86  | 13  | 21  | 23   | 18,3 | 2,6                                 | 0,20                             |
| DN 32                            | 72  | 31,5 | 28   | 92  | 17  | 21  | 23   | 16,3 | 3,9                                 | 0,46                             |
| DN 40                            | 82  | 39   | 31,5 | 107 | 23  | 21  | 24   | 16,2 | 4                                   | 0,62                             |
| DN 50                            | 95  | 48   | 40   | 123 | 48  | 21  | 25   | 16,1 | 4,2                                 | 0,78                             |
| DN 65                            | 115 | 64   | 46   | 148 | 55  | 21  | 25   | 15   | 5,1                                 | 1,36                             |
| DN 80                            | 132 | 74   | 50   | 158 | 75  | 21  | 26   | 13,7 | 5,6                                 | 2,08                             |
| DN 100                           | 152 | 89   | 60   | 186 | 115   | 21  | 26,5 | 12,5 | 7,4                                 | 3,03                             |