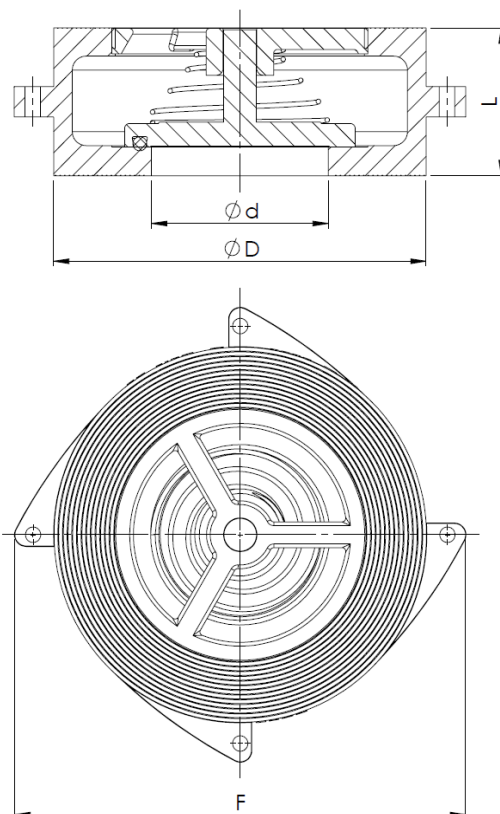


<b>Nennweiten</b> <i>Nominal sizes</i>	DN 15 - 100 1/2" - 4"
<b>Flanschanschluss</b> <i>Flange connection</i>	DIN EN 1092-1 B1, PN 6 - 40 ASME B16.5 / ANSI Class 150 - 300
<b>Baulänge</b> <i>FTF (face-to-face)</i>	DIN EN 558, Reihe 49 DIN EN 558, Series 49
<b>Temperaturbereich</b> <i>Temperature range</i>	-196 °C bis +400 °C (werkstoffabhängig) -196 °C to +400 °C (depending on the materials)
<b>Sonderoptionen</b> <i>Special options</i>	Sonderöffnungsdruck <i>Special opening pressure</i>
(weitere Sonderoptionen auf Anfrage / other special options on request)	Reinigung: öl- und fettfrei / silikonfrei / LABS-frei <i>Cleaning: free of oil and grease / silicone / PWIS</i>
	Mit angebrachtem Erdungskabel <i>With attached ground cable</i>
	Leckrate D für metallisch dichtende Armaturen <i>Leakage rate D for metal seated valves</i>
	Dichtungen mit zusätzlichen Zulassungen, die über den Standard hinausgehen <i>Seals with additional approvals which go beyond the standard</i>
	Eingeklebte Dichtung für Vakuumanwendungen (empfohlen für Absolutdruck < 0,1 bar) <i>Seal glued in for vacuum applications (recommended for absolute pressure &lt; 0.1 bar)</i>



Ausführung <i>Design</i>	Gehäuse <i>Body</i>	Disc <i>Disc</i>	Federkreuz <i>Spring cross</i>	Feder <i>Spring</i>	Druckbereich* <sup>1</sup> <i>Pressure range*<sup>1</sup></i>
1	1.4408 A 351 CF8M	1.4408 A 351 CF8M	1.4408 A 351 CF8M	1.4571 AISI 316 Ti	0 bis max. 50 bar 0 to max. 50 bar
4	CC333G (2.0975) C958	CC333G (2.0975) C958	CC333G (2.0975) C958	Hastelloy C4 (2.4610)	0 bis max. 50 bar 0 to max. 50 bar
4.1	CC333G (2.0975) C958	1.4408 A 351 CF8M	1.4408 A 351 CF8M	1.4571 AISI 316 Ti	0 bis max. 50 bar 0 to max. 50 bar
5	1.0619, verzinkt A 216 WCB, zinc plated	1.4408 A 351 CF8M	1.4408 A 351 CF8M	1.4571 AISI 316 Ti	0 bis max. 40 bar 0 to max. 40 bar
6	1.4469 (Superduplex) A 890 Grade 5A	1.4469 (Superduplex) A 890 Grade 5A	1.4469 (Superduplex) A 890 Grade 5A	Hastelloy C4 (2.4610)	0 bis max. 50 bar 0 to max. 50 bar
6.1	1.4469 (Superduplex) A 890 Grade 5A	1.4408 A 351 CF8M	1.4408 A 351 CF8M	1.4571 AISI 316 Ti	0 bis max. 50 bar 0 to max. 50 bar

\*1 max. zulässiger Druck abhängig von Nennweite und Temperatur / max. allowable pressure is dependent on size and temperature

Dichtung <i>Seal</i>	Ausführung <i>Design</i>	Temperaturbereich <i>Temperature range</i>	Leckrate* <sup>2</sup> <i>Leakage rate*<sup>2</sup></i>
Metallisch* <sup>3</sup> <i>Metal seated*<sup>3</sup></i>	1	-196 °C ... +400 °C	G
	4 / 4.1	-10 °C ... +350 °C	
	5	-10 °C ... +400 °C	
NBR* <sup>4</sup> EPDM* <sup>4</sup> FKM* <sup>4</sup> PTFE* <sup>4</sup>	6 / 6.1	-10 °C ... +250 °C	A
	-	-30 °C ... +100 °C	
	-	-65 °C ... +150 °C	
	-	-30 °C ... +230 °C	
-	-	-196 °C ... +250 °C	A

\*2 nach EN 12266-1 / zum Erreichen der angegebenen Leckrate ist ein Gegendruck von mindestens 0,3 bar erforderlich  
acc. to EN 12266-1 / in order to achieve the specified leakage rate, a back pressure of at least 0.3 bar is required

\*3 bei Temperaturen über 300 °C Druckfeder aus Hastelloy C4 erforderlich (Tieftemperaturgrenze bei Ausführung 1: -100 °C)  
temperatures above 300 °C require spring material Hastelloy C4 (low temperature limit for design 1: -100 °C)

\*4 Temperaturbereich ist bei einigen Ausführungen durch den Temperaturbereich der metallischen Teile zusätzlich eingeschränkt (s. Temperaturbereich metallisch dichtend)  
for some designs, the temperature range is additionally limited by the temperature range of the metallic parts (see temperature range for metal seated)

Dichtungen standardmäßig mit folgenden Zulassungen / Konformitäten:

Seals comply with the following approvals / conformities:

NBR: DIN EN 549, BAM, REACH, RoHS, etc.

EPDM: KTW UBA, DVGW W 270, WRAS, NSF, FDA, BfR XXI Kat. 4, ADI-frei, 3A, USP Cl. 6, BAM, REACH, RoHS, etc.

FKM: DIN EN 549, ADI-frei, REACH, RoHS, etc.

PTFE: KTW UBA, DVGW W 270, WRAS, FDA, BfR, ADI-frei, EU 10/2011, 3A, USP Cl. 6, REACH, RoHS, etc.

Nennweite Nominal size	Ø d	Ø D	F	L	Kv-Wert Kv value [m³/h]	Öffnungsdruck* <sup>5</sup> [mbar] Opening pressure* <sup>5</sup>			ohne Feder without spring ↑	Gewicht* <sup>6</sup> Weight* <sup>6</sup> [kg]
						↔	↓	↑		
DN 15	15	43	57	16	4	~ 20	~ 16	~ 24	~ 4	0,12
DN 20	19	53	72	19	7	~ 20	~ 15	~ 25	~ 5	0,20
DN 25	25	63	79	22	10	~ 20	~ 15	~ 25	~ 5	0,32
DN 32	32	75	92	28	17	~ 20	~ 14	~ 26	~ 6	0,52
DN 40	38	80	97	31,5	24	~ 20	~ 13	~ 27	~ 7	0,62
DN 50	47	95	113	40	37	~ 20	~ 12	~ 28	~ 8	1,1
DN 65	63	115	137	46	61	~ 20	~ 11	~ 29	~ 9	1,7
DN 80	77	131	154	50	74	~ 20	~ 10	~ 30	~ 10	2,5
DN 100	97,5	150	186	60	115	~ 20	~ 7	~ 33	~ 13	4

\*5 andere Öffnungsdrücke auf Anfrage (bei hohen Öffnungsdrücken wird ggf. der Kv-Wert durch die Verwendung von Tellerfedern reduziert)  
other opening pressures on request (for high opening pressures the Kv value may be reduced if disc springs must be used)

\*6 Gewicht kann je nach Ausführung geringfügig variieren / weight may vary slightly, depending on the design

### Druck-Temperatur-Zuordnung / Pressure-Temperature Ratings

Ausf. 1 / 4.1 / 6.1 Design 1 / 4.1 / 6.1	Temperatur / Temperature [°C]								
	-196* <sup>7</sup>	20	100	150	200	250	300* <sup>8</sup>	350* <sup>3,8</sup>	400* <sup>3,8</sup>
DN 15	50	50	50	50	50	46,9	43,8	41,7	40
DN 20	50	50	50	50	48,9	44,5	41,6	39,6	38
DN 25	50	50	50	50	50	46,4	43,4	41,3	39,6
DN 32	50	50	50	50	45,9	41,8	39,1	37,2	35,7
DN 40	50	50	50	50	46,3	42,2	39,4	37,5	36
DN 50	50	50	50	50	45,3	41,2	38,6	36,7	35,2
DN 65	50	50	50	49,1	44,2	40,3	37,7	35,9	34,4
DN 80	50	50	50	49,9	44,9	40,9	38,2	36,4	34,9
DN 100	50	50	50	50	46,7	42,5	39,8	37,9	36,3

Druck / Pressure [bar]

\*7 Ausführung 4.1 und 6.1 dürfen nur bis -10 °C verwendet werden, s. Temperaturbereich für metallisch dichtende Armatur  
design 4.1 and 6.1 can only be used up to -10 °C, see temperature range for metal seated valve

\*8 Ausführung 4.1 darf nur bis max. 350 °C, Aus. 6.1 bis max. 250 °C verwendet werden, s. Temperaturbereich für metallisch dichtende Armatur  
design 4.1 can only be used up to max. 350 °C, design 6.1 up to max. 250 °C, see temperature range for metal seated valve

Ausf. 5 Design 5	Temperatur / Temperature [°C]								
	-10	20	100	150	200	250	300	350* <sup>3</sup>	400* <sup>3</sup>
DN 15	40	40	35	31,9	29,1	26,5	24,1	22,4	21,6
DN 20	40	40	35,3	32,2	29,4	26,8	24,3	22,6	21,8
DN 25	40	40	40	36,9	33,7	30,7	27,9	25,9	25
DN 32	40	40	38,7	35,2	32,2	29,3	26,6	24,8	23,9
DN 40	40	40	39,8	36,2	33,1	30,2	27,4	25,5	24,5
DN 50	40	40	40	37,5	34,3	31,2	28,4	26,4	25,4
DN 65	40	40	40	38,4	35,1	31,9	29	27	26
DN 80	40	40	40	40	36,6	33,4	30,3	28,2	27,2
DN 100	40	40	40	40	38,6	35,1	31,9	29,7	28,6

Druck / Pressure [bar]

Ausf. 4 / 6 Design 4 / 6	Temperatur / Temperature [°C]								
	-10	20	100	150	200	250	300* <sup>9</sup>	350* <sup>3,9</sup>	
DN 15	50	50	50	50	50	50	50	50	
DN 20	50	50	50	50	50	50	50	50	
DN 25	50	50	50	50	50	50	50	50	
DN 32	50	50	50	50	50	50	50	50	
DN 40	50	50	50	50	50	50	50	50	
DN 50	50	50	50	50	50	50	50	50	
DN 65	50	50	50	50	50	50	50	50	
DN 80	50	50	50	50	50	50	50	50	
DN 100	50	50	50	50	50	50	50	50	

Druck / Pressure [bar]

\*9 Ausführung 6 darf nur bis max. 250 °C verwendet werden, s. Temperaturbereich für metallisch dichtende Armatur  
design 6 can only be used up to max. 250 °C, see temperature range for metal seated valve

Druck-Temperatur-Tabellen gelten für die metallisch dichtende Ausführung.

Für weichdichtende Ausführungen sind die Temperaturgrenzen der Dichtwerkstoffe zu beachten, siehe Temperaturtabelle auf Seite 1.

*Pressure-Temperature tables apply to metal seated design.*

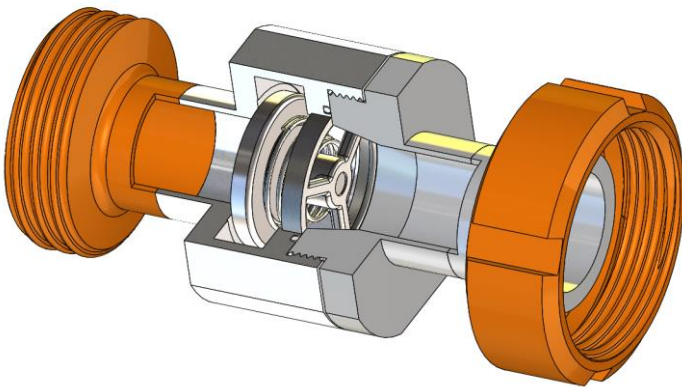
*For soft seated designs, observe the temperature limits of the seal materials, see temperature table on page 1.*



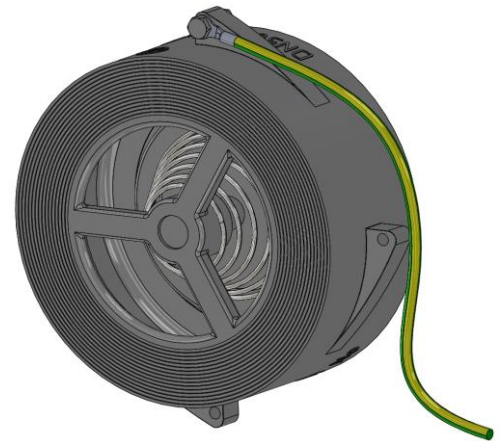
**Mit verschiedenen Flanschdichtflächen-Formen nach div. Normen**  
*With various forms of flange sealing surfaces acc. to div. standards*



**Mit Lug Type - Gehäuse**  
*With lug type body*



**Mit montierten Gewindestutzen**  
*With mounted thread connectors*



**Mit angebrachtem Erdungskabel**  
*With attached grounding cable*