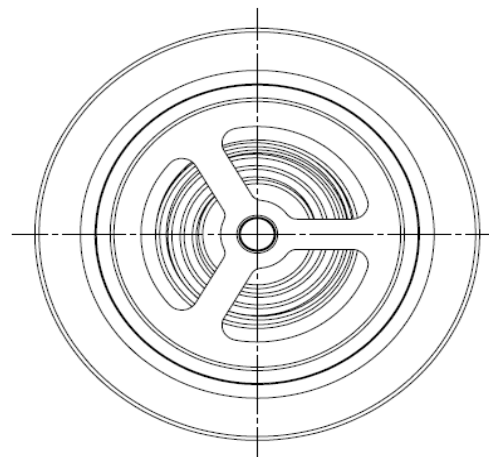
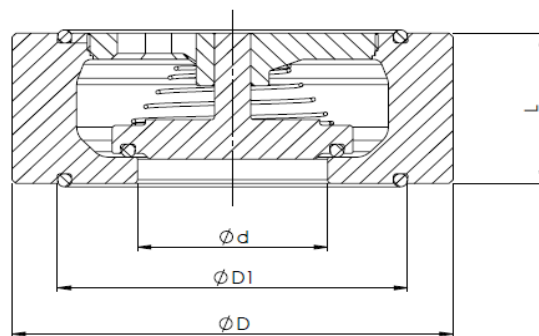


| | |
|--|---|
| Nennweite / size | DN 15 - 100 |
| Flanschanschluss / flange connection | DIN EN 1092-1 B1, PN 10 |
| Baulänge <i>face to face</i> | DIN EN 558, Reihe 49 <i>DIN EN 558, row 49</i> |
| Temperaturbereich <i>temperature range</i> | -20°C bis +120°C (werkstoffabhängig) <i>-20°C to +120°C (depending on the materials)</i> |
| Option <i>option</i> | <ul style="list-style-type: none"> öl- und fettfrei <i>free of oil and grease</i> Dichtungen mit KTW- und FDA-Zulassung <i>seals with KTW or FDA certification</i> Feder in Hastelloy C4 <i>spring in Hastelloy C4</i> Feder PTFE ummantelt <i>PTFE coated spring</i> |



| Dichtung <i>seal</i> | Max. Temperatur <i>max. temperature</i> | | | Leckrate*1 <i>leakage*1</i> |
|-------------------------|--|-------------|----------------|--------------------------------|
| | PVC-U | PP | PVDF | |
| NBR | 0°C...+60°C | 0°C...+90°C | -20°C...+90°C | A |
| EPDM | | | -20°C...+120°C | |
| FKM | | | -15°C...+120°C | |
| PTFE | | | -20°C...+120°C | |

*1 nach EN 12266-1 / acc. to EN 12266-1

| Ausführung <i>design</i> | Gehäuse <i>body</i> | Scheibe <i>disc</i> | Federkreuz <i>spring cross</i> | Feder <i>spring</i> | Druckbereich*2 / <i>pressure range*2</i> | |
|-----------------------------|------------------------|------------------------|-----------------------------------|------------------------|--|----------------|
| | | | | | 0 - max. 10 bar | 0 - max. 6 bar |
| 4 | PVC-U | PVC-U | PVC-U | 1.4571 | DN 15 - 100 | - |
| 5 | PP-H | PP-H | PP-H | 1.4571 | DN 15 - 50 | DN 65 - 100 |
| 8 | PVDF | PVDF | PVDF | 1.4571 | DN 15 - 100 | - |

*2 max. zulässiger Druck hängt von der Temperatur ab / *max. allowable pressure is dependent on the temperature*

| Nennweite <i>size</i> | Ø D | L | Ø d | Ø D1 | KV-Wert <i>Kv-value</i> [m³/h] | Öffnungsdruck*3 [mbar] <i>opening pressure*3</i> | | | Gewicht*4 <i>weight*4</i> [kg] |
|--------------------------|-----|------|------|------|--------------------------------------|---|----|----|--------------------------------------|
| | | | | | | ↔ | ↑ | ↓ | |
| DN 15 | 54 | 16 | 15 | 32 | 4 | 15 | 16 | 14 | 0,04 |
| DN 20 | 64 | 19 | 19,5 | 38 | 6,6 | 14 | 15 | 13 | 0,07 |
| DN 25 | 74 | 22 | 25 | 47 | 10,8 | 12 | 13 | 12 | 0,11 |
| DN 32 | 85 | 28 | 32 | 59 | 18,6 | 11 | 12 | 10 | 0,17 |
| DN 40 | 95 | 31,5 | 38 | 70 | 23,9 | 11 | 13 | 10 | 0,22 |
| DN 50 | 109 | 40 | 47 | 86 | 38,2 | 15 | 16 | 13 | 0,36 |
| DN 65 | 129 | 46 | 63 | 105 | 64,3 | 12 | 13 | 10 | 0,53 |
| DN 80 | 144 | 50 | 77 | 119 | 84,5 | 12 | 14 | 10 | 0,68 |
| DN 100 | 164 | 60 | 95 | 145 | 134,1 | 12 | 14 | 9 | 0,95 |

*3 höhere Öffnungsdrücke auf Anfrage / *higher opening pressures on request*

*4 Gewicht bezieht sich auf Armatur aus PVC-U und kann je nach Ausführung variieren.
Weight refers to valve made of PVC-U and can vary, depending on the design.

Einschränkung hinsichtlich Durchflussmedien: Bei Armaturen ab DN 32 dürfen beim Betrieb mit folgenden Fluiden nur solche nach Gruppe 2 gemäß Druckgeräterichtlinie verwendet werden: Gase, verflüssigte Gase, unter Druck gelöste Gase, Dämpfe und diejenigen Flüssigkeiten, deren Dampfdruck bei der zulässigen maximalen Temperatur um mehr als 0,5 bar über dem normalen Atmosphärendruck (1,013 bar) liegt

Restriction concerning fluids: For operating valves from DN 32 on with the following fluids, only those in Group 2 according to the Pressure Equipment Directive may be used: gases, liquefied gases, gases dissolved under pressure, vapours and also those liquids whose vapour pressure at the maximum allowable temperature is greater than 0.5 bar above normal atmospheric pressure (1.013 bar)