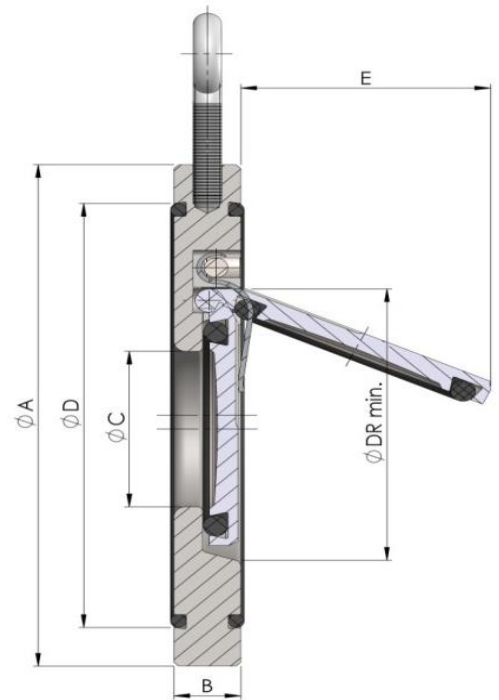


ZRKF Zwischenflansch-Rückschlagklappe

ZRKF swing check valve

Nennweite / size	DN 32 - 600 größere DN auf Anfrage / bigger sizes on request
Flanschanschluß / flange connection	PN 6 - 64 Class 150 - 300 JIS 10K
Baulänge / face to face	kurze Baulänge short installation length
Temperaturbereich / temperature	-200°C bis 300°C (abhängig von den Materialien) -200°C up to 300°C (depending on the materials)
Flansch / flange	EN 1092-1 B1, ASME B16.5, JIS B2220
Option / option	öl- und fettfrei free of oil and grease Dichtungen mit KTW- oder FDA-Zulassung seals with KTW or FDA certification höhere Temperaturen auf Anfrage higher temperature on request Handnotbetätigung manual override verbesserte Klappenführung (heavy duty) strengthened disc support (heavy duty execution) Vakuumausführung (ab <0,1 bar absolut empfehlen wir, das Dichtelement einzukleben) vacuum version (from <0,1, bar absolute we recommend to glue in the sealing element)



Ausführung design	Gehäuse body	Klappe disc	Feder spring	Druckbereich* pressure range*
ST-ST	1.0460, verzinkt A 105, zinc plated	1.0619 / 1.0460, verzinkt A 216 WCB / A 105, zinc plated	1.4571 AISI 316 Ti	0 bis 16bar / 0 to 16bar
ST-VA	1.0460, verzinkt A 105, zinc plated	1.4408 A 351 CF8M	1.4571 AISI 316 Ti	0 bis 16bar / 0 to 16bar
VA-VA	1.4408 A 351 CF8M	1.4408 A 351 CF8M	1.4571 AISI 316 Ti	0 bis 16bar / 0 to 16bar
VA1-VA1	1.4571 AISI 316 Ti	1.4571 AISI 316 Ti	1.4571 AISI 316 Ti	0 bis 16bar / 0 to 16bar
AB-DU	CC333G (2.0975) C958	1.4469 (Superduplex) A 890 Grade 5A	Hastelloy C4 (2.4610)	0 bis 16bar / 0 to 16bar
DU-DU	1.4469 (Superduplex) A 890 Grade 5A	1.4469 (Superduplex) A 890 Grade 5A	Hastelloy C4 (2.4610)	0 bis 16bar / 0 to 16bar

* Druckbereich abhängig von der Nennweite, Ausführung und Temperatur
* pressure range depending on the size, design and the temperature

Nennweite size	A (Flanschanschluß / flange connection)									B	C	D	E	DR
	PN6	PN10	PN16	PN25	PN40	PN64	ANSI150	ANSI300	JIS 10K					
DN32	79	85	85	85	85	-	74	85	85	15	18	59	22	37
DN40	89	95	95	95	95	106	83	98,6	91	16	22	72	25	43
DN50	98	109	109	109	109	115	105	114,4	105	14	32	86	37	54
DN65	118	129	129	129	129	140	124	133,7	124	14	40	109	50	70
DN80	134	144	144	144	144	150	137	152,4	135	14	54	119	61	82
DN100	154	164	164	170	170	176	175	184,5	160	18	70	146	77	106
DN125	184	195	195	196	196	214	197	219,3	191	18	92	173	98	131
DN150	209	220	220	226	226	251	222	254	220	20	112	197	120	159
DN200	264	275	275	286	294	313	279	311,2	271	22	154	255	160	207
DN250	319	330	331	344	356	368	340	365	330	26	192	312	190	260
DN300	375	380	386	404	421	428	410	423	380	32	227	363	220	309
DN350	425	440	446	461	478	490	451	489	424	38	266	416	250	341
DN400	475	491	499	518	550	547	514	543,1	487	44	310	467	290	392
DN450	-	541	558	-	-	-	549	600,3	541	-	350	520	340	442
DN500	580	596	621	628	632	-	606	657,4	596	-	400	550	390	493
DN600	681	698	738	735	-	-	718	777,7	698	-	486	660	470	595

Flanschanschlußmaße können durch Distanzring realisiert sein / different flange connection by means of center-rings

ZRKF Zwischenflansch-Rückschlagklappe

ZRKF swing check valve

Nennweite size	KV-Wert Kv-value [m³/h]	Öffnungsdruck [mbar] opening pressure	
		↔	↑
DN32	16,2	~ 15	~ 25
DN40	22,2	~ 15	~ 25
DN50	54	~ 15	~ 25
DN65	75	~ 15	~ 25
DN80	112	~ 15	~ 25
DN100	172	~ 15	~ 25
DN125	342	~ 15	~ 25
DN150	490	~ 15	~ 25
DN200	1.128	~ 17	~ 25
DN250	1.500	~ 17	~ 25
DN300	2.290	~ 17	~ 25
DN350	2.890	~ 18	~ 27
DN400	3.700	~ 18	~ 28
DN450	5.000	~ 18	~ 28
DN500	6.550	~ 18	~ 34
DN600	9.500	~ 18	~ 36

Dichtung seal	Ausführung design	Temperaturbereich temperature range	Leckrate ^{*1} leakage ^{*1}
Metallisch metal seated	ST-VA	-10°C...+300°C	G
	VA-VA	-196°C...+300°C	
	VA1-VA1	-200°C...+300°C	
	AB-DU	-10°C...+250°C	
	DU-DU		
NBR ^{*2}	-	-30°C ...+90 °C	A
EPDM ^{*2}	-	-45°C... +120 °C	A
FKM ^{*2}	-	-15°C ...+200 °C	A
PTFE ^{*2}	-	-200°C ...+250 °C	A

*1 nach EN12266-1 / acc. to EN12266-1

*2 Temperaturbereich ist bei einigen Ausführungen durch den Temperaturbereich der metallischen Teile zusätzlich eingeschränkt (s. Temperaturbereich für metallisch dichtend)
for some designs, the temperature range is additionally limited by the temperature range of the metallic parts (see temperature range for metal seated)



Standard
standard



verstärkte Klappenführung
"heavy duty"



Handnot (längere Baulänge)
manual override (longer f-t-f)