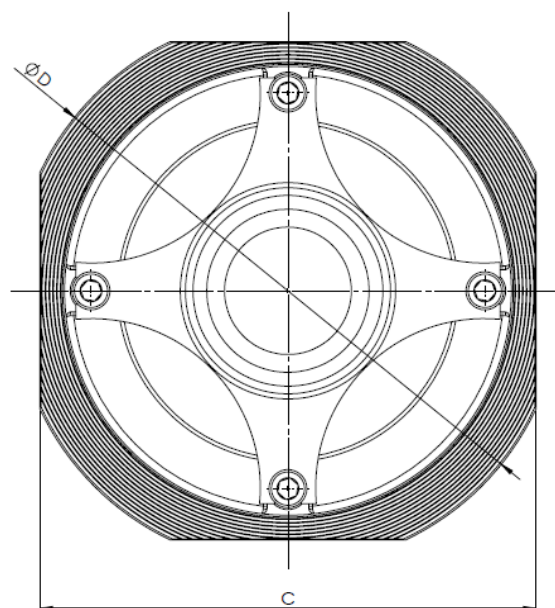
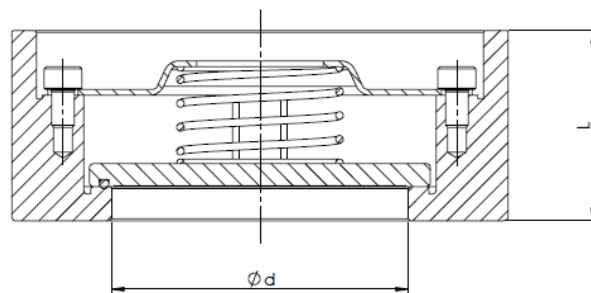


- Nennweiten** DN 15 - 100
Nominal sizes 1/2" - 4"
- Flanschanschluss** DIN EN 1092-1 B1, PN 6 - 40
Flange connection ASME B16.5 / ANSI Class 150
- Baulänge** DIN EN 558, Reihe 49
FTF (face-to-face) DIN EN 558, Series 49
- Temperaturbereich** -20 °C bis +300 °C (werkstoffabhängig)
Temperature range -20 °C to +300 °C (depending on the materials)
- Sonderoptionen** Reinigung: öl- und fettfrei / silikonfrei / LABS-frei
Special options Cleaning: free of oil and grease / silicone / PWIS
- Dichtungen mit diversen Zulassungen
Seals with diverse approvals
- Eingeklebte Dichtung für Vakuumanwendungen
 (empfohlen für Absolutdruck < 0,1 bar)
Seal glued in for vacuum applications
 (recommended for absolute pressure < 0.1 bar)
- Mit montierten Stutzen für Gewindeanschlüsse (Typ 933)
With mounted connecting pieces for thread connections
 (Series 933)



Ausführung <i>Design</i>	Gehäuse <i>Body</i>	Disc <i>Disc</i>	Federkreuz <i>Spring cross</i>	Feder <i>Spring</i>	Druckbereich* ¹ <i>Pressure range*¹</i>
1	1.4408 A 351 CF8M	1.4408* ² A 351 CF8M* ²	1.4436 AISI 316	1.4436 AISI 316	0 bis max. 40 bar 0 to max. 40 bar

*1 max. zulässiger Druck hängt von der Temperatur ab
max. allowable pressure is dependent on the temperature

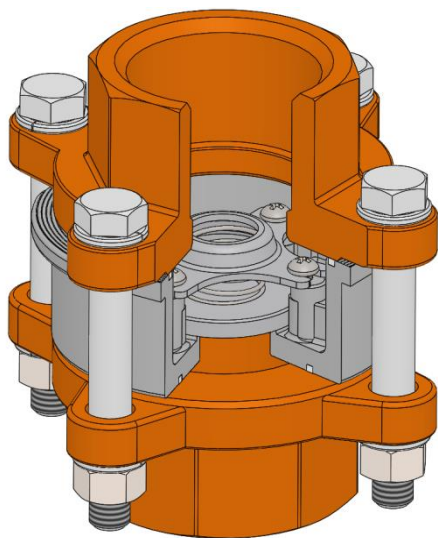
*2 weichdichtende Armaturen mit Scheibe aus 1.4571 (AISI 316Ti)
soft sealing valves with disc made of 1.4571 (AISI 316Ti)

Nennweite <i>Nominal size</i>	Passende Flansche / Suitable flanges					
	PN 6	PN 10	PN 16	PN 25	PN 40	ANSI 150
DN 15	-	x	x	x	x	-
DN 20	x	x	x	x	x	-
DN 25	x	x	x	x	x	-
DN 32	-	x	x	x	x	-
DN 40	x	x	x	x	x	-
DN 50	x	x	x	x	x	x
DN 65	x	x	x	x	x	-
DN 80	x	x	x	x	x	x
DN 100	x	x	x	x	x	x

Dichtung <i>Seal</i>	Temperaturbereich <i>Temperature range</i>	Leckrate* ³ <i>Leakage rate*³</i>
Metallisch <i>Metal seated</i>	-20 °C ... +300 °C	≥G
NBR	-20 °C ... +100 °C	A
EPDM	-20 °C ... +150 °C	A
FKM	-15 °C ... +200 °C	A
PTFE	-20 °C ... +250 °C	A

*3 nach EN 12266-1 / zum Erreichen der angegebenen Leckrate ist ein Gegendruck von mindestens 0,3 bar erforderlich
acc. to EN 12266-1 / in order to achieve the specified leakage rate, a back pressure of at least 0.3 bar is required

Nennweite Nominal size	NPS	Ø D	Ø d	C	L	Kv-Wert Kv value [m³/h]	Öffnungsdruck [mbar] Opening pressure			ohne Feder without spring	Gewicht Weight [kg]
							↔	↑	↓	↑	
DN 15	1/2"	53	15	45	16	2	~ 47	~ 51	~ 44	~ 4	0,10
DN 20	3/4"	63	20	55	19	7	~ 44	~ 48	~ 39	~ 4	0,16
DN 25	1"	73	25	65	22	13	~ 57	~ 61	~ 53	~ 4	0,28
DN 32	1 1/4"	84	30	79	28	17	~ 47	~ 52	~ 41	~ 5	0,52
DN 40	1 1/2"	94	38	89	31,5	23	~ 38	~ 43	~ 32	~ 5	0,70
DN 50	2"	107	47	99	40	48	~ 45	~ 52	~ 38	~ 7	1,10
DN 65	2 1/2"	126	62	119	46	55	~ 50	~ 55	~ 44	~ 5	1,58
DN 80	3"	145	77	135	50	83	~ 31	~ 39	~ 23	~ 7	1,78
DN 100	4"	164	96	155	60	127	~ 55	~ 65	~ 45	~ 10	3,30



Mit montierten Stutzen für Gewindeanschlüsse (Typ 933)

With mounted connecting pieces for thread connections (Series 933)