

# Doppelflügel-Rückschlagklappen

## Dual plate check valves

# 915










### Materialien

- GGG-40
- Edelstahl
- Stahl
- Alubronze
- Duplex

### Material

- GGG-40
- Stainless steel
- WCB
- Alubronze
- Duplex

Übersicht / Overview

Baureihe Type	Ausführung Design	Beschreibung	Description	
915	1	Gehäuse: GGG-40 (Sphäroguss) Flügel: GGG-40 (Sphäroguss) Welle: Edelstahl Feder: Edelstahl Dichtungen: NBR, EPDM, FPM (Viton) Druckbereich: 0 bis 16 bar	Body: GGG-40 (ductile iron) Plate: GGG-40 (ductile iron) Stem: Stainless steel Spring: Stainless steel Seals: NBR, EPDM, FPM (Viton) Pressure range: 0 to 16 bar	
	2	Gehäuse: GGG-40 (Sphäroguss) Flügel: Alu-Bronze 2.0975 Welle: Edelstahl Feder: Edelstahl Dichtungen: NBR, EPDM, FPM (Viton) Druckbereich: 0 bis 16 bar	Body: GGG-40 (ductile iron) Plate: Alu-bronze C954 Stem: Stainless steel Spring: Stainless steel Seals: NBR, EPDM, FPM (Viton) Pressure range: 0 to 16 bar	
	3	Gehäuse: GGG-40 (Sphäroguss) Flügel: Edelstahl 1.4408 Welle: Edelstahl Feder: Edelstahl Dichtungen: NBR, EPDM, FPM (Viton) Druckbereich: 0 bis 16 bar	Body: GGG-40 (ductile iron) Plate: Stainless steel A 351 CF8M Stem: Stainless steel Spring: Stainless steel Seals: NBR, EPDM, FPM (Viton) Pressure range: 0 to 16 bar	
	4	Gehäuse: Edelstahl 1.4408 Flügel: Edelstahl 1.4408 Welle: Edelstahl Feder: Edelstahl Dichtungen: NBR, EPDM, FPM (Viton), met. Druckbereich: 0 bis 16 bar	Body: Stainless steel A 351 CF8M Plate: Stainless steel A 351 CF8M Stem: Stainless steel Spring: Stainless steel Seals: NBR, EPDM, FPM (Viton) Pressure range: 0 to 16 bar	
	5	Gehäuse: Stahl 1.0619 Flügel: Edelstahl 1.4408 Welle: Edelstahl Feder: Edelstahl Dichtungen: NBR, EPDM, FPM (Viton), met. Druckbereich: 0 bis 16 bar	Body: A 216 WCB Plate: Stainless steel A 351 CF8M Stem: Stainless steel Spring: Stainless steel Seals: NBR, EPDM, FPM (Viton) Pressure range: 0 to 16 bar	
	6	Gehäuse: Alu-Bronze 2.0975 Flügel: Alu-Bronze 2.0975 Welle: Alu-Bronze 2.0975 Feder: Inconel 600 (2.4816) Dichtungen: NBR, EPDM, FPM (Viton) Druckbereich: 0 bis 16 bar	Body: Alu-bronze C954 Plate: Alu-bronze C954 Stem: Alu-bronze C954 Spring: Inconel 600 Seals: NBR, EPDM, FPM (Viton) Pressure range: 0 to 16 bar	
	7	Gehäuse: Duplex 1.4469 Flügel: Duplex 1.4469 Welle: Inconel 600 Feder: Inconel 600 (2.4816) Dichtungen: NBR, EPDM, FPM (Viton) Druckbereich: 0 bis 16 bar	Body: A 890 Grade 5A Plate: A 890 Grade 5A Stem: Inconel 600 Spring: Inconel 600 Seals: NBR, EPDM, FPM (Viton) Pressure range: 0 to 16 bar	

Inhalt / Content	Seite / Page
Werkstoffe / Material	2
Beschreibung, Funktion / Description, function.....	3
Abmessungen Doppelflügel-Rückschlagklappen, Baureihe 915..... Dimensions of dual plate check valves, type 915	4
Min. Öffnungsdruck / Min. opening pressure .....	5
Dichtheit / Tightness .....	5
Druckverlustdiagramm / Pressure loss diagram.....	6
Betriebsanleitung / Operating instructions.....	7 – 9
Typenschlüssel / Type codes .....	10



**Beschreibung, Funktion**  
**Description, function**

AWS-Doppelflügel-Rückschlagklappen zeichnen sich durch ihren einfachen Aufbau und ihre kurzen Baulängen (nach DIN EN 558-1, Reihe 16 oder API 594) aus. Sie können direkt zwischen DIN-Flansche (PN 10, PN 16 oder ANSI 150) eingebaut werden.

AWS-Doppelflügel-Rückschlagklappen benötigen einen geringen Öffnungsdruck. Die daraus entstehende Öffnungskraft lenken die Flügel gegen eine Feder und die Gewichtskraft der Flügel aus, so dass das Medium freigegeben wird.

Übersteigt der Ausgangsdruck den Eingangsdruck, so schließt die Klappe und dichtet durch den O-Ring gegen das Medium ab.

**AWS-Doppelflügel-Rückschlagklappen sind wartungsfrei.**

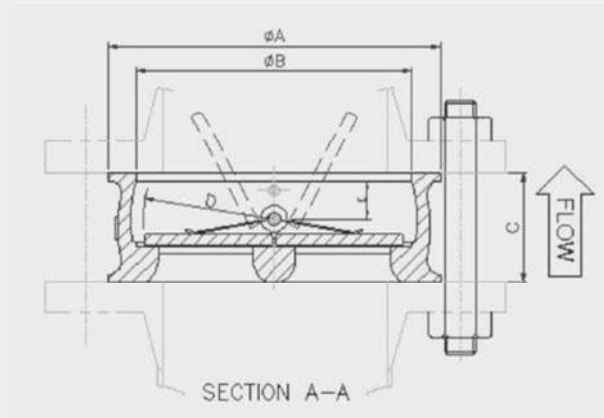
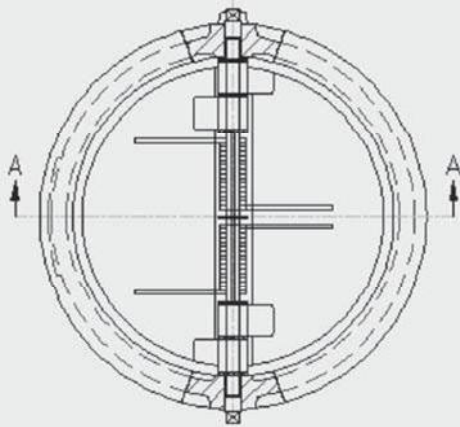
Easy structures and short dimensions (acc. to DIN EN 558-1, line 16 or API 594) are the remarkable features of AWS dual plate check valves. They are to be directly mounted between DIN flanges (PN 10, PN 16 or ANSI 150).

AWS dual plate check valves require a low opening pressure. The resulting opening power directs the stems against the spring and the valve's weight power, so that the media is released.

If the initial pressure is higher than the entrance pressure, the valve closes and is sealed by the O-ring to protect it from the media.

**AWS dual plate check valves do not require maintenance.**

**Abmessungen**  
Dimensions



**Maße**  
Dimensions

DN		A			B	C		D	E
mm	inch	PN 10	PN 16	ANSI 150	mm	DIN EN 558-1	API 594		
50	2"	107		101	70,5	43	60	28,8	19
65	2,5"	127		121	80	46	67	36,1	20
80	3"	142		134	94	64	73	43,4	28
100	4"	162		171	117	64	73	52,8	27
125	5"	192		193	145	70	-	65,7	30
150	6"	218		219	170	76	98	78,6	31
200	8"	273		276	221	89	127	104,4	33
250	10"	328		336	275,5	114	146	127	50
300	12"	378	383	406	325,5	114	181	148,3	43
350	14"	438	444	448	360	127	184	172,4	45
400	16"	489	495	511	410	140	191	197,4	52
450	18"	539	555	546	467	152	203	217,8	58
500	20"	594	617	603	515	152	219	241	58
600	24"	695	734	714	624	178	222	295,4	73

Baulänge nach / Face to face according to: DIN EN558-1 row16 (DIN3202 / K3)  
Flansch nach / Flange according to: DIN EN 1092-1 PN10/16

Baulänge nach / Face to face according to: DIN EN558-1 row16 (DIN3202 / K3)  
Flansch nach / Flange according to: ANSI B16, 5 150LBS

Baulänge nach / Face to face according to: API 594  
Flansch nach / Flange according to: ANSI B16, 5 150LBS

**Min. Öffnungsdruck**  
**Min. opening pressure**

DN	NPS	Kv-Wert Kv-value	Öffnungsdruck bei Durchflussrichtung Opening pressure at flow direction		
			↔	↑	↓
(mm)	(zoll)	(m3/h)	(mbar)		
50	2"	63	15	20	10
65	2 1/2"	109	15	20	10
80	3"	172	15	20	10
100	4"	289	15	20	10
125	5"	476	15	20	10
150	6"	750	15	20	10
200	8"	1550	15	20	10
250	10"	2880	15	20	--
300	12"	4100	15	20	--
350	14"	5274	15	20	--
400	16"	8250	15	30	--
450	18"	10550	15	30	--
500	20"	14500	15	30	--
600	24"	24000	15	30	--
700	28"	27000	15	40	--
800	32"	31241	15	40	--
900	36"	39539	15	40	--
1000	40"	48814	15	40	--

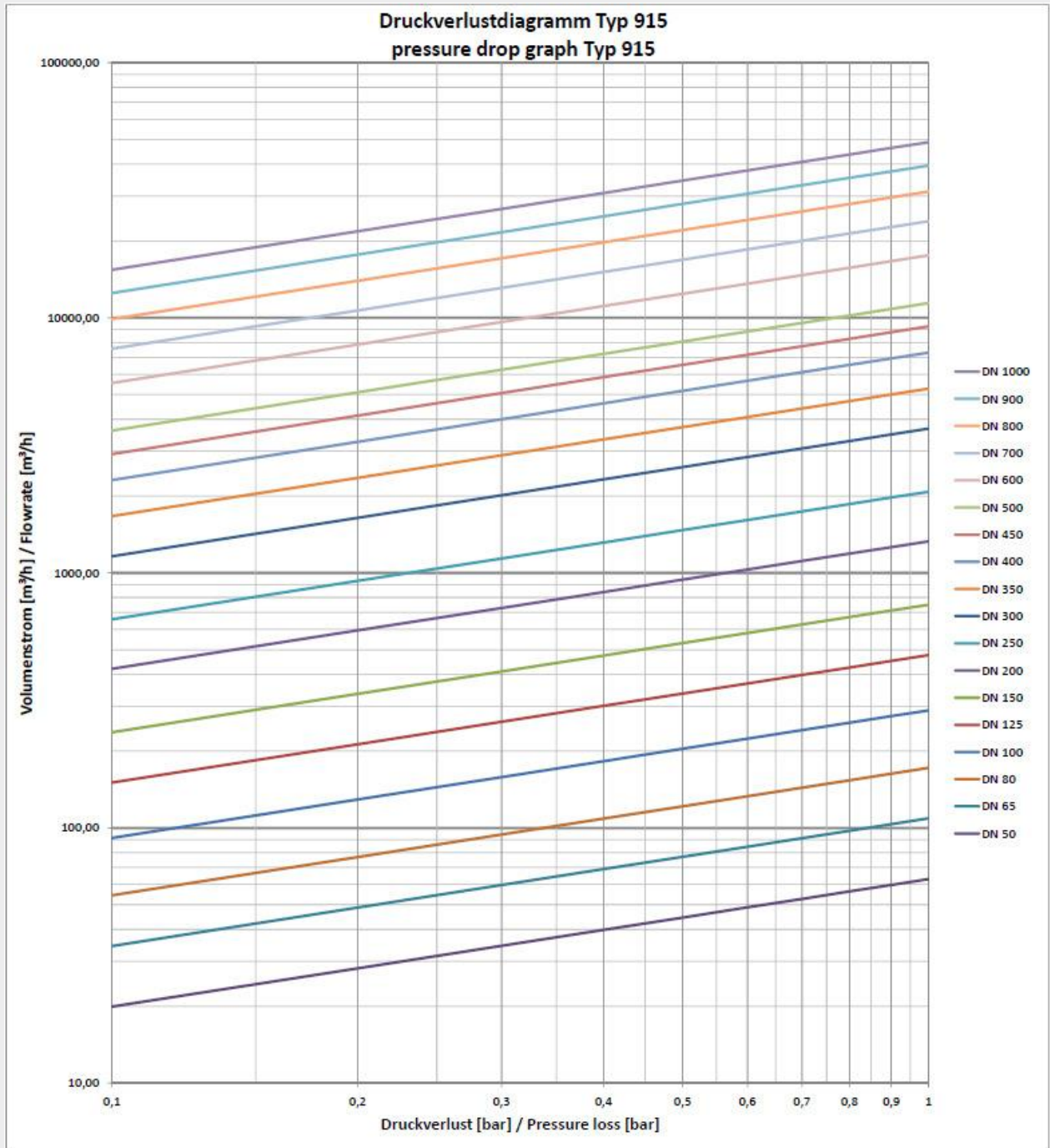
**Dichtheit / Tightness**

Leckrate nach: DIN EN 12266 oder API 598  
Leak rate according to: DIN EN 12266 or API 598



	Max. Betriebstemperatur / Max. working temperature
N = NBR	-10 bis / to + 90°C
E = EPDM	-10 bis / to + 120°C
F = FPM (Viton)	-10 bis / to + 150°C
M = metallisch / metal seated	-10 bis / to + 200°C



**Druckverlustdiagramm**  
**Pressure loss diagram**



**Betriebsanleitung Doppelflügel-Rückschlagklappen**  
**Operating instructions for dual plate check valves**

<p><b>1. Bestimmungsgemäße Verwendung</b></p> <p>AWS-Doppelflügel-Rückschlagklappen sind ausschließlich dazu bestimmt, nach Einbau in ein Rohrleitungssystem Medien innerhalb der zugelassenen Druck- und Temperaturgrenzen einseitig abzusperren (s. Datenblatt). Sie dürfen nur für Medien verwendet werden, gegen die das Material und die Dichtungen der Doppelflügel-Rückschlagklappe beständig sind. Für Medien mit Feststoffen sind sie ungeeignet.</p>	<p><b>1. Appropriate use in accordance to designed capabilities</b></p> <p>AWS dual plate check valves are designed to block media on one side of the pipe within allowable pressure and temperature limits (see data sheet) and to be installed in a pipe system only. They are only to be used with media, which the material and the seals are resistant to. They are not suitable for media with solid components.</p>
<p><b>2. Sicherheitshinweise</b></p> <p><b>Allgemeine Sicherheitshinweise</b> Für die Doppelflügel-Rückschlagklappen gelten dieselben Sicherheitsvorschriften wie für das Rohrleitungssystem, in das sie eingebaut werden.</p> <p><b>Anforderungen an den Anwender</b> Für Rohrleitungssysteme, in denen unsere Doppelflügel-Rückschlagklappen eingebaut sind, ist der Planer/Installateur und der Betreiber verantwortlich, dass</p> <ul style="list-style-type: none"> <li>• die Doppelflügel-Rückschlagklappe nur wie unter Punkt 1 verwendet wird</li> <li>• das Rohrleitungssystem fachgerecht verlegt ist und dessen Funktion regelmäßig überprüft wird</li> <li>• nur fachlich qualifiziertes Personal die Doppelflügel-Rückschlagklappe einbaut, ausbaut und repariert. Das Personal muss regelmäßig in allen zutreffenden Vorschriften für Arbeitssicherheit und Umweltschutz, insbesondere für druckführende Leitungen unterwiesen werden.</li> <li>• dieses Personal die Betriebsanleitung kennt und die darin enthaltenen Hinweise beachtet.</li> </ul>	<p><b>2. Safety advices</b></p> <p>General safety advices The safety advices for the pipe system, in which the valves are to be mounted, are to be followed. The same applies to the dual plate check valves.</p> <p><b>Demands on the user</b> In pipe systems, where our dual plate check valves are to be used, the planning/installing person and the operator are responsible for the following issues:</p> <ul style="list-style-type: none"> <li>• The dual plate check valves is to be used according to the regulation in p.1</li> <li>• The pipe system is to be installed correctly and its operation is to be checked regularly</li> <li>• The dual plate check valves are to be mounted, removed and repaired by qualified personnel only. The staff is to be regularly instructed according to all relevant regulations concerning working safety and environmental protection, especially in the field of pipes under pressure.</li> <li>• These staff members have to be informed about the manual and the advices included.</li> </ul>
<p> <b>Besondere Arten von Gefahren</b> Vor dem Ausbau der Doppelflügel-Rückschlagklappe muss der Druck in der Anlage komplett abgebaut sein, um ein unkontrolliertes Austreten des Mediums zu vermeiden. Eine eventuell sich in der Leitung befindliche Flüssigkeit muss abgelassen werden. Die beim Ausbau austretende Restflüssigkeit ist aufzufangen. Bei gefährlichen Restflüssigkeiten oder Gasen notwendige Schutzmaßnahmen treffen</p>	<p> <b>Special risks</b> Before the dual plate check valve is being removed, pressure has to be completely taken off the plant to avoid media escaping from the pipe. Fluid being left in the pipe must be drained off. Fluid, which has remained in the valve and comes out during removal, is to be collected. If hazardous fluids or gases are left in the valves, the safety measurements required must be taken.</p>
<p><b>3. Lagerung und Transport</b></p> <p><b>Lagerung:</b></p> <ul style="list-style-type: none"> <li>• Doppelflügel-Rückschlagklappen sind in der Originalverpackung zu transportieren und an einem sauberen Ort zu lagern.</li> <li>• Doppelflügel-Rückschlagklappen enthalten Dichtelemente aus organischen Werkstoffen, die auf Umwelteinflüsse reagieren. Sie müssen daher auch möglichst kühl, trocken und dunkel gelagert werden.</li> <li>• Die Stirnseiten der Doppelflügel-Rückschlagklappen dürfen mechanisch nicht beschädigt werden</li> </ul>	<p><b>3. Storage and transport</b></p> <p><b>Storage:</b></p> <ul style="list-style-type: none"> <li>• Dual plate check valves are to be transported in their original packaging and to be stored in a clean location.</li> <li>• Dual plate check valves include sealing elements consisting of organic material that reacts to environmental effects. Therefore, they are to be stored in a place, which is also</li> <li>• To be kept as cool, dry and dark as possible.</li> <li>• The front and back sides of the dual plate check valves must not be mechanically damaged.</li> </ul>

**Betriebsanleitung Rückschlagklappen**  
**Perating instructions for swing check valves**

**4. Einbauvorschriften, Inbetriebnahme**

Beim Einbau der Doppelflügel-Rückschlagklappen sind folgende Punkte zu beachten:

- Die Doppelflügel-Rückschlagklappe und O-Ringe vor dem Einbau auf eventuelle Beschädigungen prüfen. Die Beweglichkeit der Flügel überprüfen. Beschädigte Teile dürfen nicht eingebaut werden.
- Sicherstellen, dass nur Doppelflügel-Rückschlagklappen eingebaut werden, deren Druckklasse, chemische Beständigkeit, Anschluss und Abmessungen den Einsatzbedingungen entsprechen.
- vor und hinter der Doppelflügel-Rückschlagklappe eine gerade Rohrstrecke von mindestens 5 x Nenndurchmesser vorsehen.
- beim Einbau in einer horizontalen Rohrleitung die Wellen der Armatur in vertikaler Stellung ausrichten (siehe Abb. 1)
- keine direkte Montage auf einen Pumpenflansch.
- pulsierende Strömungsverhältnisse und Druckschläge sind zu vermeiden.
- bei vertikalem Durchfluss ist der Einbau nur zulässig, wenn sich die Klappe nach oben öffnen kann.
- die Durchflussrichtung beachten (siehe Pfeil auf Typenschild)!
- Die Zentrierung erfolgt mit dem Gehäuse-Außendurchmesser auf die Innenseite der Flansch-Schrauben.
- Flansch-Schrauben kreuzweise mit dem entsprechenden Drehmoment anziehen.

Bei einer anschließenden Druckprobe sind die Anschlüsse auf Dichtheit zu prüfen.

**5. Hilfe bei Störungen, Reparatur**

Vor dem Ausbau unbedingt Sicherheitshinweise (Punkt 2) beachten! Die Flansch-Schrauben lösen und die Doppelflügel-Rückschlagklappe herausziehen. Ersatzteile sind mit vollständiger Angabe des Typenschildes bei uns zu bestellen. Es dürfen nur AWS-Originalersatzteile eingebaut werden.

**6. Garantieanspruch**

Generell:  
Verschleißteile sind von dem allgemeinen Garantieanspruch ausgenommen! (z. B. Achsen der Schließelemente, Federn, Dichtungen, usw. ...)

Bestimmung von Verschleißteilen:  
Unter Verschleißteil fallen alle Bauteile welche sich durch mechanische, und / oder thermische, und / oder chemische Einflüsse ihrer Bestimmung nach und zum Schutz der Hauptbauteile abnutzen.

**4. Installation instructions, start-up**

The following aspects are to be considered during the installation of swing check valves:

- Possible damages to the dual check valves and O-rings are to be checked prior to installation. Check if the valve can be moved. Damaged parts must not be installed.
- Make sure that only those swing check valves are being installed, that meet the operational requirements regarding pressure category, chemical resistance, connection and dimensions.
- Make sure to install a minimum of 5 x nominal diameter of straight pipeline in front of and behind the swing check valve.
- in horizontal pipeline make sure that the stem of armature is in vertical position (see pic. 1)
- Do not install the valves directly onto a pump flange.
- Avoid pulsation and pressure impact.
- Vertical throughput is allowable only if the valve can open at the top.
- Watch throughput direction (see arrow on the plate) !
- The dual plate check valves are put in their central position according to the outer diameter of the case and the flange screw inner side.
- Tighten the flange screws crosswise regarding the torque required (see data sheet).  
After the installation is finished, check the tightness of the connections by a pressure check.

**5. Assistance in case of malfunctions, repair**

It is absolutely necessary to read and follow the safety advices before removing the valves (p. 2)! Loosen the flange screws and pull out the dual plate check valve. Spare part orders are to be placed at our company and must include the complete data, listed on the plate. Original AWS spare parts are to be installed only.

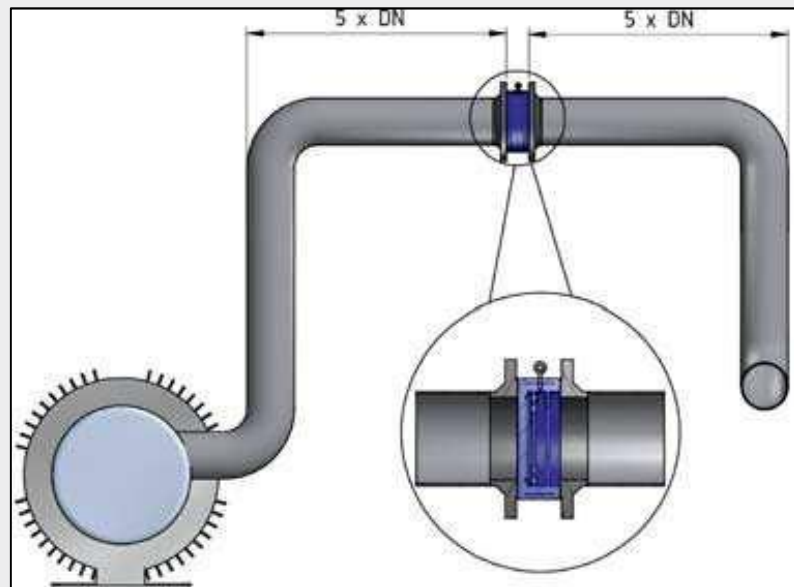
**6. Warranty claims**

Generally:  
Wear parts are exempted for general warranty claims! (for example: Axes of closing parts (disc), spring, joints and gaskets, and so on ...)

Identification of wear parts:  
Wear parts are components which has been designed to take the mechanically, and / or thermally, and / or chemically attrition to avoid a damage of main parts.



**Betriebsanleitung Rückschlagklappen**  
Perating instructions for swing check valves



(ABB. 1 / pic. 1) Leitungsbeispiel / Pipeline example

**Typenschlüssel**  
Type code

Unser Typenschlüssel für Doppelflügel-Rückschlagklappen setzt sich wie folgt zusammen:  
Our type code for dual plate check valves includes the following information:

Typ Type	DN Nennweite Size	Ausführung Design	Material							
			Gehäuse Body	Flügel Plate	Welle Stem	Feder Spring	Schraube set screw	Dichtung Seal		
915	50 bis/to 600	1	GGG-40 ductile iron	GGG-40 ductile iron	Edelstahl Stainless steel			M = metallisch dichtend /metal seated		
		2	GGG-40 ductile iron	C954 Alu-bronze				N = NBR		
		3	GGG-40 ductile iron	1.4408 CF8M				E = EPDM		
		4	1.4408 CF8M	1.4408 CF8M				V = Viton		
		5	WCB A 216	1.4408 CF8M				F = FPM/FKM		
		6	C954 alu-bronze	C954 alu-bronze				C954 alu-bronze	C954 alu-bronze	C954 alu-bronze
		7	Duplex 1.4469	Duplex 1.4469				Inconel 600	Inconel 600	Duplex 1.4469

**Bestellbeispiel**  
Order example

**915 / 100 / 1 / N / F1**

Typenbezeichnung / Type description

Doppelflügel-Rückschlagklappe Typ 915  
Nennweite 100  
Gehäuse / Flügel GGG-40 / GGG-40  
Dichtungen NBR  
Mit Rückstellfeder Edelstahl 1.4571

Dual plate check valve Design 915  
Nominal diameter 100  
Body / Plate GGG-40 / GGG-40  
Seal NBR  
With reset spring Stainless steel AISI 316 Ti

