

# Zwischenflansch-Rückschlagklappen

## Swing check valves

# 920



### Materialien

- PVC-C
- PVC-U
- PP
- PVDF

### Material

- PVC-C
- PVC-U
- PP
- PVDF

Übersicht / Overview

Baureihe Type	Ausführung Design	Beschreibung	Description	
920	4	Gehäuse: PVC-U Klappe: PVC-U Feder: Edelstahl 1.4571, Hastelloy C4 (2.4610) Dichtungen: NBR, EPDM, FPM (Viton) oder PTFE Druckbereich: 0 bis 10 bar *	Body: PVC-U Disc: PVC-U Spring: Stainless steel AISI 316 Ti, Hastelloy C4 (2.4610) Seals: NBR, EPDM, FPM (Viton) or PTFE Pressure range: 0 to 10 bar *	
	4.1	Gehäuse: PVC-C Klappe: PVC-C Feder: Edelstahl 1.4571, Hastelloy C4 (2.4610) Dichtungen: NBR, EPDM, FPM (Viton) oder PTFE Druckbereich: 0 bis 5 bar *	Body: PVC-C Disc: PVC-C Spring: Stainless steel AISI 316 Ti, Hastelloy C4 (2.4610) Seals: NBR, EPDM, FPM (Viton) or PTFE Pressure range: 0 to 5 bar *	
	5	Gehäuse: PP-H Klappe: PP-H Feder: Edelstahl 1.4571, Hastelloy C4 (2.4610) Dichtungen: NBR, EPDM, FPM (Viton) oder PTFE Druckbereich: 0 bis 8 bar *	Body: PP-H Disc: PP-H Spring: Stainless steel AISI 316 Ti, Hastelloy C4 (2.4610) Seals: NBR, EPDM, FPM (Viton) or PTFE Pressure range: 0 to 8 bar *	
	8	Gehäuse: PVDF Klappe: PVDF Feder: Edelstahl 1.4571, Hastelloy C4 (2.4610) Dichtungen: NBR, EPDM, FPM (Viton) oder PTFE Druckbereich: 0 bis 10 bar *	Body: PVDF Disc: PVDF Spring: Stainless steel AISI 316 Ti, Hastelloy C4 (2.4610) Seals: NBR, EPDM, FPM (Viton) or PTFE Pressure range: 0 to 10 bar *	

\* Druckbereich wird bei hohen Nennweiten geringer (Siehe Datenblatt)

\* Pressure range will be reduce by high orifice (see Datasheet)

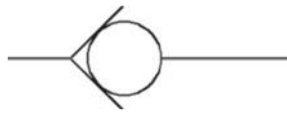
**Inhalt / Content**

**Seite / Page**

Beschreibung, Funktion .....	4
Description, function	
Anzugsdrehmomente Flansch-Schrauben .....	4
Flange screw torques	
Abmessungen .....	5
Dimensions	
Ersatzteilliste .....	5
List of spare parts	
Abmessungen Rückschlagklappen, Baureihe 920 .....	5
Dimensions of metal swing check valves, type 920	
Austrittshilfen .....	6
Exit supports	
Min. Öffnungsdruck .....	7
Min. opening pressure	
Dichtheit .....	7
Tightness	
Max. Betriebsdruck .....	7
Max. working pressure	
Druckverlustdiagramm .....	8
Pressure loss diagram	
Max. Betriebsdruck .....	9
Max. working pressure	
Betriebsanleitung .....	10 - 12
Operating instructions	
Typenschlüssel .....	13
Type codes	



**Beschreibung, Funktion**  
Description, function



Rückschlagklappe unbelastet  
Swing check valve, no load



Rückschlagklappe federbelastet (Option)  
Spring-actuated swing check valve (optional)

AWS-Rückschlagklappen zeichnen sich durch ihren einfachen Aufbau und ihre kurzen Baulängen aus. Sie können direkt zwischen DIN-Flansche (PN 10, ANSI 150) eingebaut werden. Durch die Schrauben (Pos.6) der Flanschverbindung wird die Rück- schlagklappe automatisch zentriert. Über den O-Ring (Pos.5) wird die Armatur nach außen hin abgedichtet. Wir empfehlen daher, Austrittshilfen mit glatten Dichtflächen zu verwenden.

AWS-Rückschlagklappen benötigen einen geringen Öffnungsdruck. Die daraus entstehende Öffnungskraft lenkt die Klappe gegen die Feder (Option, Pos.3) und die Gewichtskraft der Klappe (Pos.2) aus, so dass das Medium freigegeben wird.

Um eventuell höhere Durchflüsse zu erreichen, bieten wir sogenannte „Austrittshilfen“ (Pos.1) an, die einen größeren Öffnungswinkel der Klappe ermöglichen. Übersteigt der Ausgangsdruck den Eingangsdruck, so schließt die Klappe und dichtet durch den O-Ring (Pos.4) gegen das Medium ab.

**AWS Rückschlagklappen sind wartungsfrei.**

Easy structures and short dimensions are the remarkable features of AWS swing check valves. They are to be directly mounted between DIN flanges (PN 10, ANSI 150). The swing check valves are automatically held in a central position by the flange connection screws (pos. 6). An O-ring (pos.5) seals the equipment and protects it from external effects. Therefore, we recommend using union liners with clean sealing surfaces.

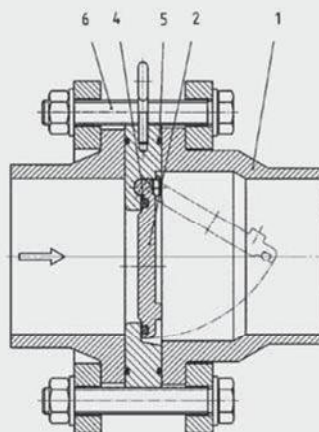
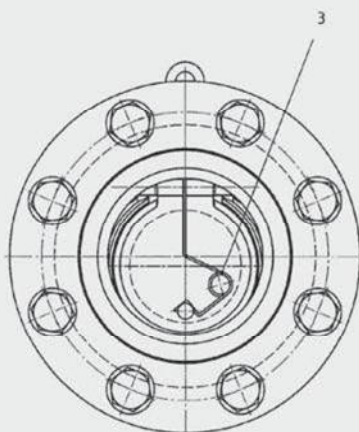
AWS swing check valves require a low opening pressure. The resulting opening power directs the valve against the spring (optional, pos. 3) and the valve's weight power (pos. 2), so that the media is released.

To achieve, if necessary, higher through put volumes, we offer so-called "exit supports" (pos. 1), which allow a greater opening angle of the valve. If the initial pressure is higher than the entrance pressure, the valve closes and is sealed by the O-ring (pos. 4) to protect it from the media.

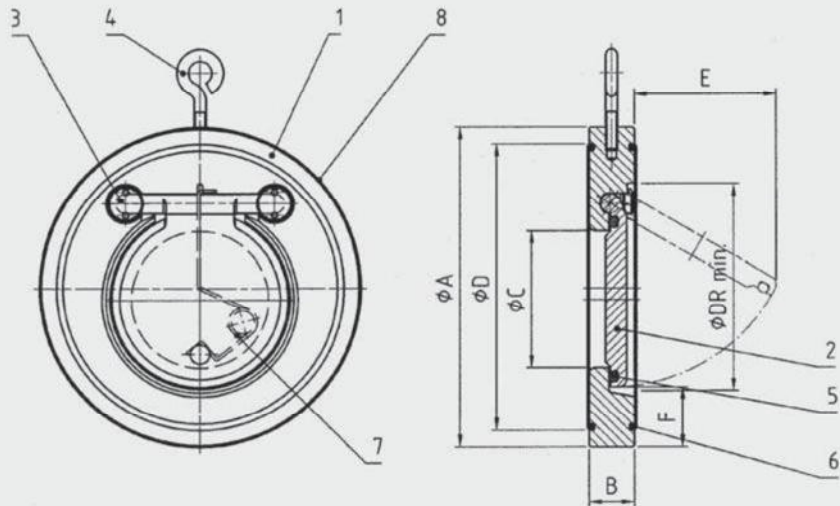
**AWS swing check valves do not require maintenance.**

**Anziehdrehmomente der Flansch-Schrauben (Pos. 6)**  
Flange screw torques (Pos. 6)

Gewinde Thread	M 12	M 6	M 20	M 24	M 27
Anziehdrehmoment (Nm) Torques (Nm)	20	35	60	100	165



**Abmessungen**  
Dimensions



**Einzelteile**

List of spare parts

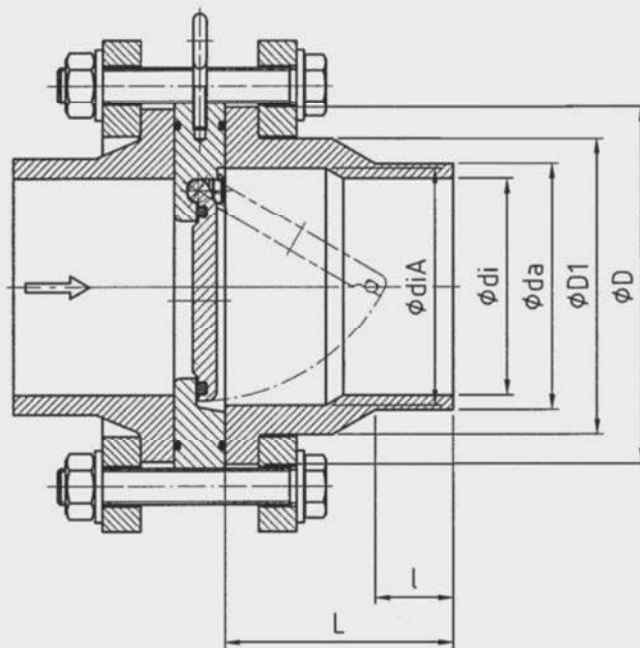
- |                              |                                 |
|------------------------------|---------------------------------|
| 1. Gehäuse / Body            | 5. O-Ring Klappe / O-ring disc  |
| 2. Klappe / Disc             | 6. O-Ring Gehäuse / O-ring body |
| 3. Schraube / Screw          | 7. Feder / Spring               |
| 4. Ringschraube / Ring screw | 8. Typenschild / Plate          |

**Maße-Armatur**

Dimensions valve

DN	PN10	ANSI 150	ohne Feder without spring	mit Feder with spring	C	D	E	F	DR
	A	A	B	B					
32	85	74	15	15	18	59	22	25	37
40	95	83	16	16	22	72	25	28	43
50	109	105	18	18	32	86	37	29	54
65	129	124	20	20	40	105	50	31	70
80	144	137	20	20	54	119	61	32	82
100	164	175	23	23	70	146	77	31	106
125	195	197	23	23	92	173	94	35	131
150	220	222	26	26	105	197	100	40	159
200	275	279	34	34	154	255	152	38	207
250	330	340	40	40	192	312	180	41	260
300	380	410	45	45	227	363	215	41	309
350	440	451	49	49	266	416	245	54	341
400	491	514	65	65	310	467	285	55	392
450	541	549	68	78	350	520	330	61	443
500	596	606	78	87	400	550	385	58	493
600	698	718	97	97	486	659	470	60	595

**Austrittshilfe für Rückschlagklappen**  
Exit support for swing check valves



**Maße-Austrittshilfe**  
Dimensions-exit support

DN	D	L	da	Rohranschluss Conduit connection		diA	l	D1
				PN 6	PN 10			
				di	di			
32	80	65	40	35	32	37	30	50
40	90	68	50	43	41	43	30	61
50	105	74	63	54	51	54	30	77
65	125	78	75	66	61	70	30	91
80	140	87	90	79	73	82	35	109
100	160	102	110	97	90	106	35	132
		90	125	110	102			
125	190	125	140	124	114	130	47	166
150	215	150	160	141	130	158	52	189
		130	180	158	147			
200	270	200	200	177	163	206	55	249
		180	225	199	184		56	
250	325	225	250	221	204	259	63	293
		200	280	248	229			
300	375	255	315	280	257	308	66	337
350	435	285	355	314	290	341	71	375
400	486	325	400	354	327	392	78	429

**Min. Öffnungsdruck ohne Feder (Vertikale Durchströmung)**  
**Min. opening pressure without spring (vertical throughput)**

DN	Kv-Wert Kv-value	PVC	PP	PVDF
(mm)	(m <sup>3</sup> /h)	(mbar)		
32	16,2	1	1	2
40	22,2	1	1	2
50	54	2	1	2
65	75	2	1	2
80	112	2	1	2
100	172	2	1	2
125	342	2	1	2
150	490	2	1	3
200	1.128	2	2	3
250	1.500	3	2	3
300	1.914	3	2	3
350	2.800	3	3	4
400	3.700	4	3	4
500	6.450	4	4	4

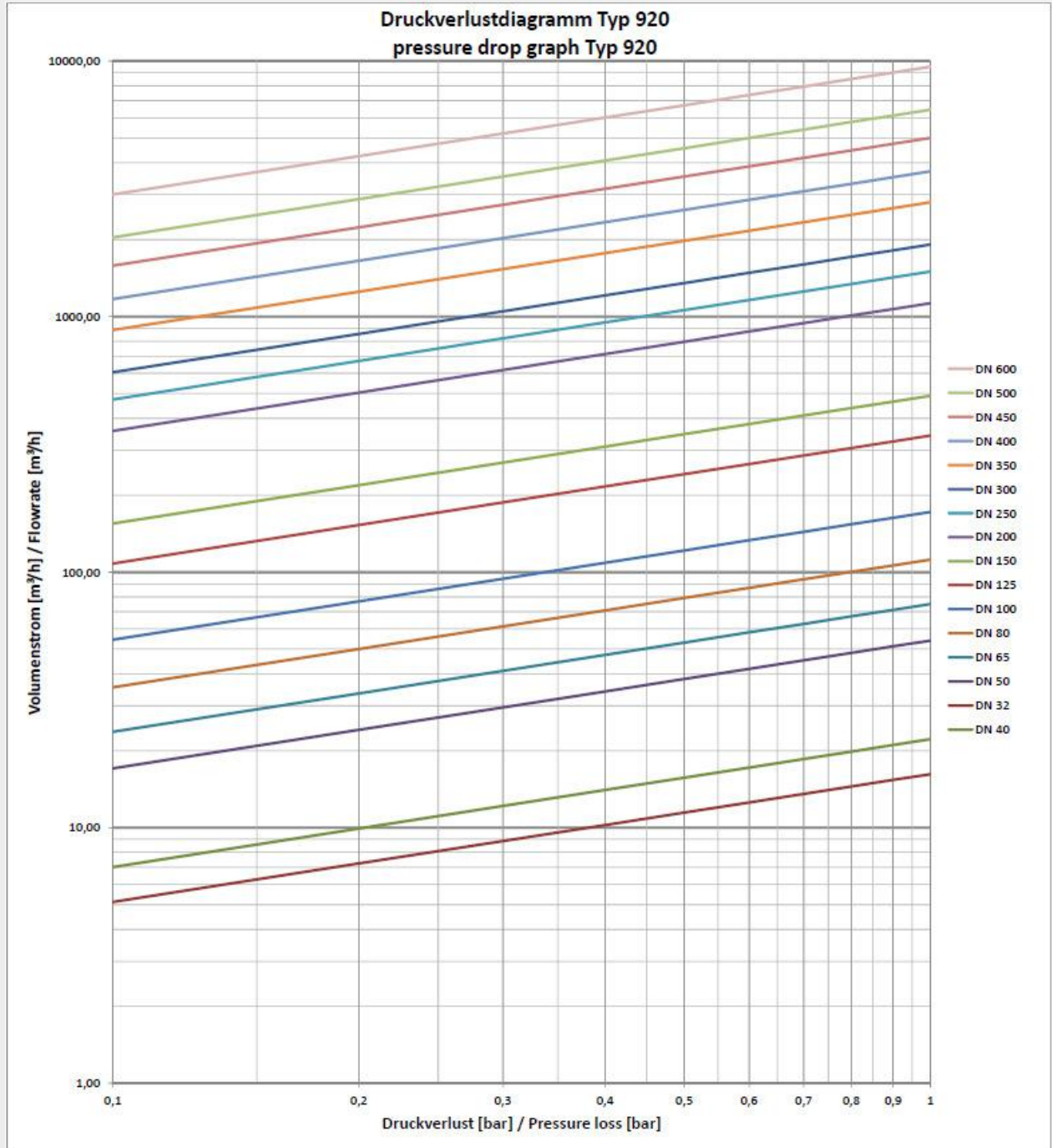
Der Öffnungsdruck mit Feder liegt um ca. 20 mbar höher.  
The opening pressure with spring is about 20 mbar higher.

**Dichtheit / Tightness**

Für die Dichtheit der Rückschlagklappe ist ein Gegendruck von mindestens 0,3 bar notwendig.  
A minimum back pressure of 0,3 bar is required to keep the swing check valves tight.



**Druckverlustdiagramm**  
**Pressure loss diagram**





**Max. Betriebsdruck (nach der Druckgeräte-Richtlinie)**  
**Max. working pressure (according to the guidelines for pressure equipment)**

Der max. zulässige Betriebsdruck ist der kleinste ermittelte Wert aus Tabelle 1 und Tabelle 2.  
The max. allowable working pressure is the lowest analyzed value, taken from tables 1 and 2.

Einteilung der Fluide in Gruppen nach der Druckgeräte-Richtlinie (DGRL):  
Classification of fluids according to the guidelines for pressure equipment:

Gruppe 1: explosionsgefährlich, entzündlich, giftig, brandfördernd      Gruppe 2: übrige Fluide  
Group 1: explosive, inflammable, toxic, incendiary      Group 2: other fluids

DN (mm)	PVC				PP				PVDF			
	Gas Gas		Flüssigkeit Fluid		Gas Gas		Flüssigkeit Fluid		Gas Gas		Flüssigkeit Fluid	
	Gruppe 1 Group 1	Gruppe 2 Group 2	Gruppe 1 Group 1	Gruppe 2 Group 2	Gruppe 1 Group 1	Gruppe 2 Group 2	Gruppe 1 Group 1	Gruppe 2 Group 2	Gruppe 1 Group 1	Gruppe 2 Group 2	Gruppe 1 Group 1	Gruppe 2 Group 2
32 – 50	5	5	5	5	6	6	6	6	8	8	8	8
65	5	5	5	5	6	6	6	6	8	8	8	8
80	5	5	5	5	6	6	6	6	8	8	8	8
100	0,6	5	5	5	0,6	6	6	6	0,6	8	8	8
125	0,5	5	5	5	0,5	6	6	6	0,5	8	8	8
150	0,5	5	5	5	0,5	6	6	6	0,5	8	8	8
200	0,5	5	5	5	0,5	6	6	6	0,5	8	8	8
250	0,5	5	5	5	0,5	6	6	6	0,5	8	8	8
300	0,5	5	5	5	0,5	6	6	6	0,5	5	5	5
350	0,5	3	3	3	0,5	4	4	4	0,5	5	5	5
400	0,5	3	3	3	0,5	4	4	4	0,5	5	5	5
500	0,5	3	3	3	0,5	4	4	4	0,5	5	5	5
600	0,5	1,5	1,5	1,5	0,5	2	2	2	0,5	2,5	2,5	2,5

Tabelle 1: Max. Betriebsdruck (bar) in Abhängigkeit von Nennweite und Material (Temperatur 20°C)  
Table 1: Max. working pressure (bar) in relation to size and material (temperature 20°C)



DN (mm)	PVC			PP				PVDF			
	5°C	30°C	50°C	40°C	60°C	80°C	90°C	50°C	80°C	100°C	120°C
32 – 300	0,5	3	1	4	2	0,9	0,5	6	3	1	0,5
350 – 500	0,3	1,5	0,5	2,5	1	0,5	0,1	3	1	0,5	0,1
600	0,1	0,5	0,1	1,4	0,5	0,3	0,1	1,5	0,5	0,3	0,1

Tabelle 2: Max. Betriebsdruck in <bar> durch Temperatureinwirkung  
Table 2: Max. working pressure in <bar>, resulting from temperature effects

Max. Betriebstemperatur in Abhängigkeit von Dichtungen:  
Max. working temperature in relation to seals:

NBR                    90°C  
EPDM                120°C  
FPM (Viton)        150°C  
PTFE                 200°C

**Betriebsanleitung Rückschlagklappen**  
**Operating instructions for swing check valves**

<p><b>1. Bestimmungsgemäße Verwendung</b></p> <p>AWS-Rückschlagklappen sind ausschließlich dazu bestimmt, nach Einbau in ein Rohrleitungssystem Medien innerhalb der zugelassenen Druck- und Temperaturgrenzen einseitig abzusperren (s. Datenblatt). Sie dürfen nur für Medien verwendet werden, gegen die das Material und die Dichtungen der Rückschlagklappe beständig sind. Für Medien mit Feststoffen sind sie ungeeignet. Die maximale Betriebsdauer beträgt bei Rückschlagklappen aus Kunststoff 25 Jahre.</p>	<p><b>1. Appropriate use in accordance to designed capabilities</b></p> <p>AWS swing check valves are designed to block media on one side of the pipe within allowable pressure and temperature limits (see data sheet) and to be installed in a pipe system only. They are only to be used with media, which the material and the seals are resistant to. They are not suitable for media with solid components. The maximum life cycle of plastics swing check valves is 25 years.</p>
<p><b>2. Sicherheitshinweise</b></p> <p>Allgemeine Sicherheitshinweise Für die Rückschlagklappen gelten dieselben Sicherheitsvorschriften wie für das Rohrleitungssystem, in das sie eingebaut werden.</p>	<p><b>2. Safety advices</b></p> <p>General safety advices The safety advices for the pipe system, in which the valves are to be mounted, are to be followed. The same applies to the swing check valves.</p>
<p><b>Anforderungen an den Anwender</b> Für Rohrleitungssysteme, in denen unsere Rückschlagklappen eingebaut sind, ist der Planer/Installateur und der Betreiber verantwortlich, dass</p> <ul style="list-style-type: none"> <li>• die Rückschlagklappe nur wie unter Punkt 1 verwendet wird</li> <li>• das Rohrleitungssystem fachgerecht verlegt ist und dessen Funktion regelmäßig überprüft wird</li> <li>• nur fachlich qualifiziertes Personal die Rückschlagklappe einbaut, ausbaut und repariert. Das Personal muss regelmäßig in allen zutreffenden Vorschriften für Arbeitssicherheit und Umweltschutz, insbesondere für druckführende Leitungen unterwiesen werden.</li> <li>• dieses Personal die Betriebsanleitung kennt und die darin enthaltenen Hinweise beachtet.</li> </ul>	<p><b>Demands on the user</b> In pipe systems, where our swing check valves are to be used, the planning/installing person and the operator are responsible for the following issues:</p> <ul style="list-style-type: none"> <li>• The swing check valves is to be used according to the regulation in p.1</li> <li>• The pipe system is to be installed correctly and its operation is to be checked regularly</li> <li>• The swing check valves is to be mounted, removed and repaired by qualified personnel only. The staff is to be regularly instructed according to all relevant regulations concerning working safety and environmental protection, especially in the field of pipes under pressure.</li> <li>• These staff members have to be informed about the manual and the advices included.</li> </ul>
<p> <b>Besondere Arten von Gefahren</b> Vor dem Ausbau der Rückschlagklappe muss der Druck in der Anlage komplett abgebaut sein, um ein unkontrolliertes Austreten des Mediums zu vermeiden. Eventuell sich in der Leitung befindliche Flüssigkeit muss abgelassen werden. Die beim Ausbau austretende Restflüssigkeit ist aufzufangen. Bei gefährlichen Restflüssigkeiten oder Gasen notwendige Schutzmaßnahmen treffen.</p>	<p> <b>Special risks</b> Before the swing check valve is being removed, pressure has to be completely taken off the plant to avoid media escaping from the pipe. Fluid being left in the pipe must be drained off. Fluid, which has remained in the valve and comes out during removal, is to be collected. If hazardous fluids or gases are left in the valves, the safety measurements required must be taken.</p>
<p><b>3. Lagerung und Transport</b> <b>Lagerung:</b></p> <ul style="list-style-type: none"> <li>• Rückschlagklappen sind in der Originalverpackung zu transportieren und an einem sauberen Ort zu lagern.</li> <li>• Rückschlagklappen enthalten Dichtelemente aus organischen Werkstoffen, die auf Umwelteinflüsse reagieren. Sie müssen daher auch möglichst kühl, trocken und dunkel gelagert werden.</li> <li>• Die Stirnseiten der Rückschlagklappen dürfen mechanisch nicht beschädigt werden</li> </ul>	<p><b>3. Storage and transport</b> <b>Storage:</b></p> <ul style="list-style-type: none"> <li>• Swing check valves are to be transported in their original packaging and to be stored in a clean location.</li> <li>• Swing check valves include sealing elements consisting of organic material that reacts to environmental effects. Therefore, they are to be stored in a place, which is also to be kept as cool, dry and dark as possible.</li> <li>• The front and back sides of the swing check valves must not be mechanically damaged.</li> </ul>

**Betriebsanleitung Rückschlagklappen**  
**Operating instructions for swing check valves**



**Transport:**

Vor allem bei großen Rückschlagklappen (>DN 100) muss beim Auspacken und anschließendem Transport darauf geachtet werden, dass die Rückschlagklappe waagrecht so gehalten wird, dass sich die Klappe nur nach oben öffnen kann. Dies verhindert, dass die Klappe unbeabsichtigt durch die Gewichtskraft nach unten fällt und dabei beschädigt wird.



**Transport:**

The personnel must pay special attention, when big swing check valves (>DN 100) are unpacked and transported. The valve is to be held in a horizontal position in a way that it can open at the top only. This is to avoid, that the valve unintentionally drops down and is damaged.



Richtige Handhabung  
Correct handling



falsche Handhabung  
improper handling



**4. Einbauvorschriften, Inbetriebnahme**

Beim Einbau der Rückschlagklappen sind folgende Punkte zu beachten:

- Die Rückschlagklappe und O-Ringe vor dem Einbau auf eventuelle Beschädigungen prüfen. Die Beweglichkeit der Klappe überprüfen. Beschädigte Teile dürfen nicht eingebaut werden.
- Sicherstellen, dass nur Rückschlagklappen eingebaut werden, deren Druckklasse, chemische Beständigkeit, Anschluss und Abmessungen den Einsatzbedingungen entsprechen.
- Vor und hinter der Rückschlagklappe eine gerade Rohrstrecke von mindestens 5 x Nenndurchmesser vorsehen.
- Die Verwendung von Austrittshilfen ermöglichen einen größeren Öffnungswinkel und somit auch höhere Durchflusswerte.
- Keine direkte Montage auf einen Pumpenflansch.
- Pulsierende Strömungsverhältnisse und Druckschläge sind zu vermeiden.
- Bei vertikalem Durchfluss ist der Einbau nur zulässig, wenn sich die Klappe nach oben öffnen kann.
- Wird die Rückschlagklappe horizontal durchströmt, so muss die Ringschraube nach oben stehen.
- Die Durchflussrichtung beachten (siehe Pfeil auf Typenschild)!
- Mittels der Ringschraube wird die Rückschlagklappe zwischen den Flanschen eingeführt. Die Zentrierung erfolgt mit dem Gehäuse-Außendurchmesser auf die Innenseite der Flansch-Schrauben.
- Flansch-Schrauben kreuzweise mit dem entsprechenden Drehmoment (s. Datenblatt) anziehen.

Bei einer anschließenden Druckprobe sind die Anschlüsse auf Dichtheit zu prüfen.

**4. Installation instructions, start-up**

The following aspects are to be considered during the installation of swing check valves:

- Possible damages to the swing check valves and O-rings are to be checked prior to installation. Check if the valve can be moved. Damaged parts must not be installed.
- Make sure that only that swing check valves are being installed, that meet the operational requirements regarding pressure category, chemical resistance, connection and dimensions.
- Make sure to install a minimum of 5 x nominal diameter of straight pipeline in front of and behind the swing check valve.
- Exit supports allow a greater opening angle and higher throughput values.
- Do not install the valves directly onto a pump flange.
- Avoid pulsation and pressure impact.
- Vertical throughput is allowable only if the valve can open at the top.
- In case of horizontal throughput, the ring screw must be at the top.
- Watch throughput direction (see arrow on the plate)!
- The swing check valves are placed between the flanges by means of a ring screw. They are put in their central position according to the outer diameter of the case and the flange screw inner side.
- Tighten the flange screws crosswise regarding the torque required (see data sheet).

After the installation is finished, check the tightness of the connections by a pressure check.

**Betriebsanleitung Rückschlagklappen**  
**Operating instructions for swing check valves**

**5. Hilfe bei Störungen, Reparatur**

Vor dem Ausbau unbedingt Sicherheitshinweise (Punkt 2) beachten! Die Flansch-Schrauben lösen und die Rückschlagklappe mittels Ringschraube herausziehen. Ersatzteile sind mit vollständiger Angabe des Typenschildes bei uns zu bestellen. Es dürfen nur AWS-Originalersatzteile eingebaut werden. Zum Ausbau der Klappe die Feder (Option) aushängen und die 2 Schrauben herausdrehen. Nun kann der O-Ring oder die Klappe getauscht werden. Der Einbau der Klappe erfolgt in umgekehrter Reihenfolge.

**6. Garantieanspruch**

Generell:  
Verschleißteile sind von dem Allgemeinen Garantieanspruch ausgenommen! (z. B. Achsen der Schließelemente, Federn, Dichtungen, usw. ...)

Bestimmung von Verschleißteilen:  
Unter Verschleißteil fallen alle Bauteile welche sich durch mechanische, und / oder thermische, und / oder chemische Einflüsse ihrer Bestimmung nach und zum Schutz der Hauptbauteile abnutzen.

**5. Assistance in case of malfunctions, repair**

It is absolutely necessary to read and follow the safety advices before removing the valves (p. 2)! Loosen the flange screws and pull out the swing check valve by means of the ring screw. Spare part orders are to be placed at our company and must include the complete data, listed on the plate. Original AWS spare parts are to be installed only. Take off the spring (option) and unscrew the 2 screws. Then, the O-ring or the valve can be replaced. To install the valve, follow the instructions in reversed order.

**6. Warranty claims**

Generally:  
Wear parts are exempted for general warranty claims! (for example: Axes of closing parts (disc), spring, joints and gaskets, and so on ...)

Identification of wear parts:  
Wear parts are components which has been designed to take the mechanically, and / or thermally, and / or chemically attrition to avoid a damage of main parts.

### Typenschlüssel Type code

Unser Typenschlüssel für Rückschlagklappen setzt sich wie folgt zusammen:  
Our type code for swing check valves includes the following information:

Typ Type	Nennweite DN Size DN	Material-Ausführung Gehäuse / Klappe Design material body / disc	Material Dichtungen Material Seals	Material Feder Material Spring
920	32 bis/to 600	4 = PVC-U / PVC-U	N = NBR	F1 = Edelstahl 1.4571 / Stainless steel AISI 316 Ti
		4.1 = PVC-C / PVC-C	V = FPM (Viton)	F2 = Hastelloy C4 (2.4610)
		5 = PP / PP	E = EPDM	
		8 = PVDF / PVDF	T = PTFE (Teflon)	

### Bestellbeispiel Order example

**920 / 100 / 4 / E / F1**

Typenbezeichnung / Type description

Rückschlagklappe      Typ 920 (Kunststoff)  
Nennweite              100  
Gehäuse / Klappe      PVC  
Dichtungen              EPDM  
Rückstellfeder        Edelstahl 1.4571

Swing check valve    Design 920 (Plastic)  
Nominal Diameter    100  
Body / disc              PVC  
Seal                      EPDM  
Spring                    Stainless steel 1.4571

