

**Nennweiten** DN 15 - 100  
*Nominal sizes* 1/2" - 4"

**Flanschanschluss** DIN EN 1092-1 B1, PN 63 - 100  
*Flange connection* ASME B16.5 / ANSI Class 600 / 900

**Baulänge** DIN EN 558, Reihe 52  
*FTF (face-to-face)* DIN EN 558, Series 52

**Temperaturbereich** -200 °C bis +450 °C (werkstoffabhängig)  
*Temperature range* -200 °C to +450 °C (depending on the materials)

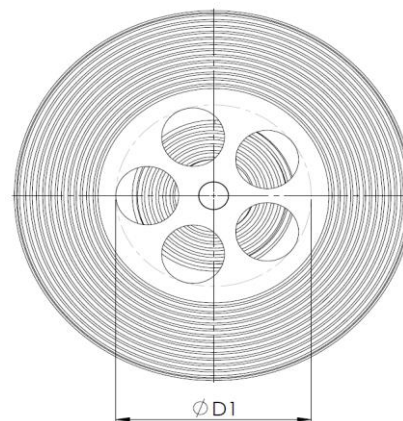
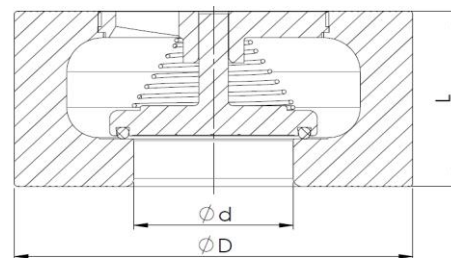
**Sonderoptionen** Sonderöffnungsdruck  
*Special options* Special opening pressure  
 (weitere Sonderoptionen auf Anfrage / other special options on request)  
 Reinigung: öl- und fettfrei / silikonfrei / LABS-frei  
*Cleaning: free of oil and grease / silicone / PWIS*  
 Mit angebrachtem Erdungskabel  
*With attached ground cable*

Leckrate D für metallisch dichtende Armaturen  
*Leakage rate D for metal seated valves*

Weitere Werkstoffe auf Anfrage  
*Further materials on request*

Dichtungen mit zusätzlichen Zulassungen, die über den Standard hinausgehen  
*Seals with additional approvals which go beyond the standard*

Eingeklebte Dichtung für Vakuumanwendungen (empfohlen für Absolutdruck < 0,1 bar)  
*Seal glued in for vacuum applications (recommended for absolute pressure < 0.1 bar)*



Ausführung <i>Design</i>	Gehäuse <i>Body</i>	Disc <i>Disc</i>	Federkreuz <i>Spring cross</i>	Feder <i>Spring</i>	Druckbereich*1 <i>Pressure range*1</i>
1	1.4404 AISI 316 L	1.4404 AISI 316 L	1.4404 AISI 316 L	1.4571 AISI 316 Ti	0 bis max. 160 bar 0 to max. 160 bar
6	1.4410 (Superduplex) A182 F53	1.4410 (Superduplex) A182 F53	1.4410 (Superduplex) A182 F53	Hastelloy C4 (2.4610)	0 bis max. 160 bar 0 to max. 160 bar

\*1 max. zulässiger Druck hängt von der Temperatur ab / max. allowable pressure is dependent on the temperature

Dichtung <i>Seal</i>	Ausführung <i>Design</i>	Temperaturbereich <i>Temperature range</i>	Leckrate*2 <i>Leakage rate*2</i>
Metallisch <i>Metal seated</i>	1	-200 °C ... +450 °C*3	G
	6	-10 °C ... +250 °C	
NBR*4	-	-30 °C ... +100 °C	A
EPDM*4	-	-65 °C ... +150 °C	A
FKM*4	-	-30 °C ... +230 °C	A
PTFE*4	-	-200 °C ... +250 °C	A

\*2 nach EN 12266-1 / zum Erreichen der angegebenen Leckrate ist ein Gegendruck von mindestens 0,3 bar erforderlich  
*acc. to EN 12266-1 / in order to achieve the specified leakage rate, a back pressure of at least 0.3 bar is required*

\*3 bei Temperaturen über 300 °C Druckfeder aus Hastelloy C4 erforderlich (Tiefemperaturgrenze: -100 °C)  
*temperatures above 300 °C require spring material Hastelloy C4 (low temperature limit for design 1: -100 °C)*

\*4 Temperaturbereich ist ggf. durch den Temperaturbereich der metallischen Teile zusätzlich eingeschränkt (s. Temperaturbereich für metallisch dichtend)  
*Temperature range could additionally be limited by the temperature range of the metallic parts (see temperature range for metal seated).*

Dichtungen standardmäßig mit folgenden Zulassungen / Konformitäten:

*Seals comply with the following approvals / conformities:*

NBR: DIN EN 549, BAM, REACH, RoHS, etc.

EPDM: KTW UBA, DVGW W 270, WRAS, NSF, FDA, BfR XXI Kat. 4, ADI-frei, 3A, USP Cl. 6, BAM, REACH, RoHS, etc.

FKM: DIN EN 549, ADI-frei, REACH, RoHS, etc.

PTFE: KTW UBA, DVGW W 270, WRAS, FDA, BfR, ADI-frei, EU 10/2011, 3A, USP Cl. 6, REACH, RoHS, etc.

Nennweite Nominal size	Ø d	Ø D	Ø D1	L	Kv-Wert Kv value [m³/h]	Öffnungsdruck* <sup>5</sup> [mbar]			ohne Feder	Gewicht* <sup>6</sup> Weight* <sup>6</sup> [kg]
						↔	↓	↑	without spring ↑	
DN 15	15	54	21	25	5	16	9	23	7	0,4
DN 20	19	68	26,5	31,5	9	12	5	20	7	0,7
DN 25	25	74	32,5	35,5	14	15	7	24	8	0,9
DN 32	32	83	42	40	21	18	9	27	9	1,2
DN 40	38	95	46,5	45	23,5	16	9	24	8	1,7
DN 50	47	110	56,5	56	34	19	8	29	10	2,8
DN 65	63	130	73	63	71	16	-	31	15	3,9
DN 80	77	149	77	71	100	16	-	32	16	5,6
DN 100	97,5	176	110	80	143	17	-	36	18	11,6

\*5 andere Öffnungsdrücke auf Anfrage (bei hohen Öffnungsdrücken wird ggf. der Kv-Wert durch die Verwendung von Tellerfedern reduziert)  
*other opening pressures on request (for high opening pressures the Kv value may be reduced if disc springs must be used)*

\*6 Gewicht kann je nach Ausführung geringfügig variieren / *weight may vary slightly, depending on the design*

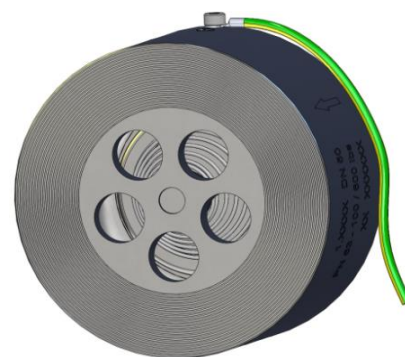
### Druck-Temperatur-Zuordnung / Pressure-Temperature Ratings

Ausf. 1 Design 1	Temperatur / Temperature [°C]										Druck / Pressure [bar]
	-196	20	100	150	200	250	300	350* <sup>3</sup>	400* <sup>3</sup>	450* <sup>3</sup>	
DN 15	160	160	141,5	128,7	118,7	111,6	103,1	98,8	96	93,5	
DN 20	160	160	141,5	128,7	118,7	111,6	103,1	98,8	96	93,5	
DN 25	160	160	141,5	128,7	118,7	111,6	103,1	98,8	96	93,5	
DN 32	160	160	141,5	128,7	118,7	111,6	103,1	98,8	96	93,5	
DN 40	160	160	141,5	128,7	118,7	111,6	103,1	98,8	96	93,5	
DN 50	160	160	141,5	128,7	118,7	111,6	103,1	98,8	96	93,5	
DN 65	160	160	141,5	128,7	118,7	111,6	103,1	98,8	96	93,5	
DN 80	160	160	141,5	128,7	118,7	111,6	103,1	98,8	96	93,5	
DN 100	160	160	141,5	128,7	118,7	111,6	103,1	98,8	96	93,5	

Ausf. 6 Design 6	Temperatur / Temperature [°C]						Druck / Pressure [bar]
	-10	20	100	150	200	250	
DN 15	160	160	160	160	160	160	
DN 20	160	160	160	160	160	160	
DN 25	160	160	160	160	160	160	
DN 32	160	160	160	160	160	160	
DN 40	160	160	160	160	160	160	
DN 50	160	160	160	160	160	160	
DN 65	160	160	160	160	160	160	
DN 80	160	160	160	160	160	160	
DN 100	160	160	160	160	160	160	

Druck-Temperatur-Tabellen gelten für die metallisch dichtende Ausführung.  
 Für weichdichtende Ausführungen sind die Temperaturgrenzen der Dichtwerkstoffe zu beachten,  
 s. Temperaturtabelle auf Seite 1.

*Pressure-Temperature tables apply to metal seated design.  
 For soft seated designs, observe the temperature limits of the seal materials,  
 see temperature table on page 1.*



**Mit angebrachtem Erdungskabel**  
*With attached ground cable*