

219 2/2-Wege Magnetventil

219 2/2-way solenoid valve

Bauart / design	Sitzventil seat valve	direktgesteuert / direct acting
Nennweite / size	DN 2,0 - 7,5	Schaltfunktion: function: NC (stromlos geschlossen) NC (normally closed)
Druckbereich / pressure	0 - max. 120 bar	
Gehäusewerkstoff / body material	Messing, Edelstahl brass, stainless steel	
Temperaturbereich / temperature	Medium / media: -10°C bis / up to +130°C Umgebung / ambient: max. +50°C	
Anschlüsse / connection	G1/8", G1/4", G3/8", G1/2"	
Gewicht / weight	G1/8", G1/4" ~ 0,5 kg G3/8", G1/2" ~ 0,6 kg	
Elektrischer Teil / electrical part	Gerätesteckdose nach DIN EN 175301-803, Bauform A plug socket acc. DIN EN 175301-803, form A	
Anschlussspannung / nominal voltage	230V 50Hz, 24V DC, Sonderspannungen 230V 50Hz, 24V DC, special voltages	
Leistungsaufnahme / power consumption	230V 50Hz: 6 VA (kurzzeitige Einschaltleistung / short-term inrush consumption: 130 VA) 24V DC: 9 Watt (kurzzeitige Einschaltleistung / short-term inrush consumption: 50 Watt)	
Stromaufnahme / current consumption	230V 50Hz: 26 mA (kurzzeitiger Einschaltstrom / short-term inrush current: 565 mA) 24V DC: 375 mA (kurzzeitiger Einschaltstrom / short-term inrush current: 2083 mA)	
Spannungstoleranz / voltage tolerance	+ / - 10% nach VDE 0580 + / - 10% acc. VDE 0580	
Einschaltdauer / duty factor	100% ED	
Schutzart / protection	IP 65 mit montierter Gerätesteckdose IP 65 with plug socket mounted	
Einbaulage / mounting	beliebig in any position	
Viskosität / viscosity	≤ 20 CST	

Nennweite size [mm]	max. Druck max. pressure [bar]	Anschluß connection	Kv-Wert flow rate [l/min]
2,0	0 - 120	G1/8", G1/4"	2,0
2,5	0 - 80	G1/8", G1/4"	3,3
3,0	0 - 65	G1/8", G1/4"	3,5
4,0	0 - 45 (35)	G1/8", G1/4", G3/8"	8,5
5,0	0 - 24 (16)	G1/8", G1/4", G3/8", G1/2"	9,2
6,0	0 - 16 (12)	G1/8", G1/4", G3/8", G1/2"	11,4
7,5	0 - 8 (5)	G1/8", G1/4", G3/8", G1/2"	14,2

bei Gleichstrom reduziert sich der Betriebsdruck (siehe Wert in Klammer)

with direct current the operating pressure will be reduced (see values in brackets)

Dichtung seal	Temperatur temperature	Leckrate* leakage*
NBR	90°C	A
EPDM	130°C	A
FKM	120°C	A

* nach EN 12266-1 / acc. to EN 12266-1

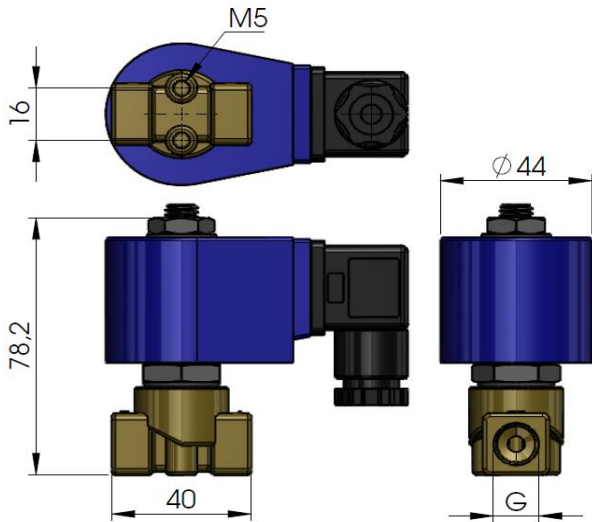
219 2/2-Wege Magnetventil

219 2/2-way solenoid valve

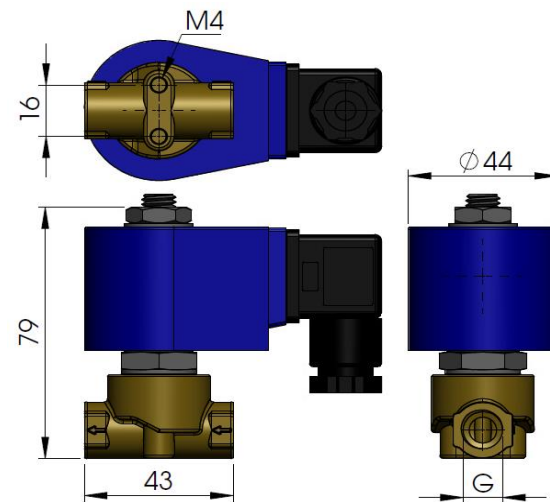
Abmessungen

dimensions

DN2, DN2,5, DN3, G1/8, G1/4



DN4, DN5, DN6, DN 7,5, G1/8, G1/4



DN4, DN5, DN6, DN 7,5, G3/8, G1/2

