

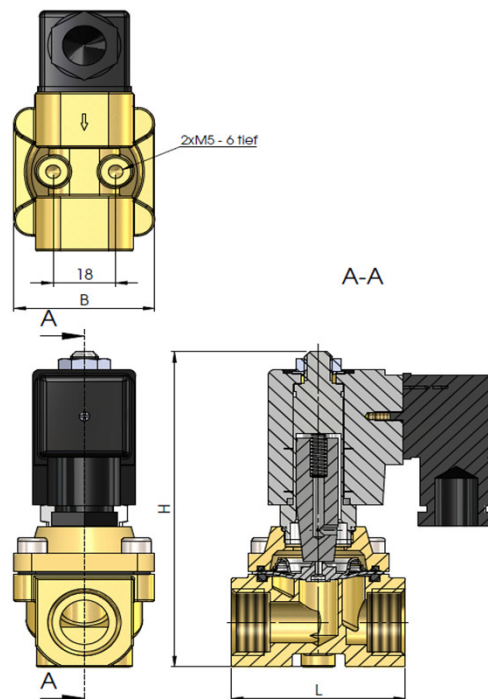
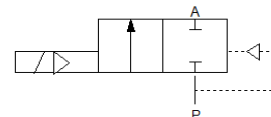
## 221 2/2-Wege Magnetventil

### 221 2/2-way solenoid valve

Bauart / design	Sitzventil mit Membrandichtung seat valve with diaphragm
Nennweite / size	DN 10, DN 13
Druckbereich / pressure	0 - max. 20 bar
Gehäusewerkstoff / body material	Messing, Edelstahl brass, stainless steel
Dichtwerkstoff / seals	NBR (90°C), EPDM (130°C), FKM (120°C)
Temperaturbereich / temperature	Medium / media: -10°C bis / up to +130°C Umgebung / ambient: max. +50°C
Anschlüsse / connection	G1/4" - G1/2"
Elektrischer Teil / electrical part	Gerätesteckdose nach DIN EN 175301-803, Bauform A plug socket acc. DIN EN 175301-803, form A
Anschlussspannung / nominal voltage	230V 50Hz, 24V DC, Sonderspannungen 230V 50Hz, 24V DC, special voltages
Spannungstoleranz / voltage tolerance	+ / - 10% nach VDE 0580 + / - 10% acc. VDE 0580
Leistungsaufnahme / power consumption	230V 50Hz: 22 VA 24V DC: 13 Watt
Einschaltdauer / duty factor	100% ED
Schutzart / protection	IP 65 mit montierter Gerätesteckdose IP 65 with plug socket mounted
Einbaulage / mounting	beliebig in any position

zwangsgesteuert / force pilot operated

Schaltfunktion: NC (stromlos geschlossen)  
function: NC (normally closed)



Gehäusewerkstoff body material	Nennweite size [mm]	Anschlüsse connection	L	B	H
Messing / brass	10	G1/4"	50	40,5	98
Messing / brass	10	G3/8"	50	40,5	98
Messing / brass	10	G1/2"	50	40,5	98
Messing / brass	13	G1/4"	55	40,5	98
Messing / brass	13	G3/8"	55	40,5	98
Messing / brass	13	G1/2"	55	40,5	98
VA	10	G1/4"	50	40,5	98
VA	10	G3/8"	50	40,5	98
VA	10	G1/2"	50	40,5	98

Dichtung seal	Temperatur temperature	Leckrate* leakage*
NBR	90°C	A
EPDM	130°C	A
FKM	120°C	A

\* nach EN 12266-1 / acc. to EN 12266-1

## 221 2/2-Wege Magnetventil

### 221 2/2-way solenoid valve

Gehäusewerkstoff <i>body material</i>	Nennweite <i>size</i> [mm]	max. Druck <i>max. pressure</i> [bar]	Anschluß <i>connection</i>	Kv-Wert <i>flow rate</i> [m <sup>3</sup> /h]
Messing / brass	10	0 - 20 (16)	G1/4"	1,6
Messing / brass	10	0 - 20 (16)	G3/8"	2,0
Messing / brass	10	0 - 20 (16)	G1/2"	2,0
Messing / brass	13	0 - 16 (12)	G1/4"	1,6
Messing / brass	13	0 - 16 (12)	G3/8"	2,7
Messing / brass	13	0 - 16 (12)	G1/2"	2,7
VA	10	0 - 20 (16)	G1/4"	1,6
VA	10	0 - 20 (16)	G3/8"	2,0
VA	10	0 - 20 (16)	G1/2"	2,0

bei Gleichstrom reduziert sich der Betriebsdruck (siehe Werte in Klammer)

*with direct current the operating pressure will be reduced (see values in brackets)*

#### Ventiloptionen / *valve options*

Sonderanschluß: NPT

*special connection: NPT*

öl- und fettfrei

*free of oil and grease*

Ex-Schutz: II 2G Ex mII T4, II 3D IP65 T130°C

*explosion proof: II 2G Ex mII T4, II 3D IP65 T130°C*

Sondermagnete: mit Litze (voll vergossen), Sonderspannung

*special coils: with lead wire (fully encapsulated), special voltages*

Gerätesteckdose mit LED

*plug socket with LED*