

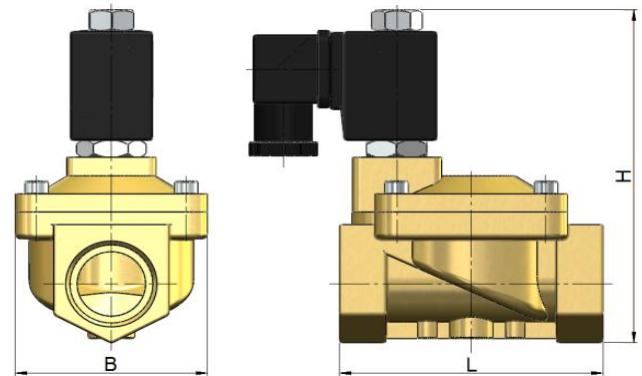
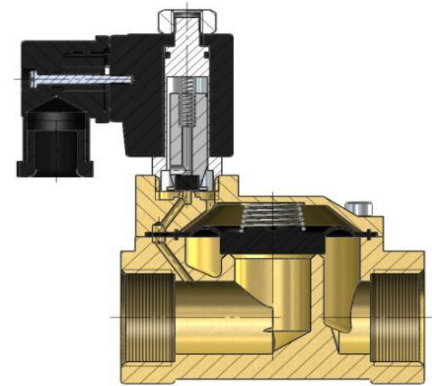
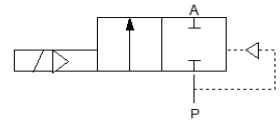
# 240 2/2-Wege Magnetventil

## 240 2/2-way solenoid valve

Bauart / design	Sitzventil mit Membrandichtung seat valve with diaphragm
Nennweite / size	DN 13 - 50
Druckbereich / pressure	0,5 - 16 bar
Gehäusewerkstoff / body material	Messing, Edelstahl (bei Flanschführung nur Edelstahl) brass, stainless steel (flange only stainless steel)
Dichtwerkstoff / seals	NBR (90°C), EPDM (130°C), FKM (120°C)
Temperaturbereich / temperature	Medium / media: -10°C bis / up to +130°C Umgebung / ambient: max. +50°C
Anschlüsse / connection	G3/8" - G2", NPT, Flansch / flange
Elektrischer Teil / electrical part	Gerätesteckdose nach DIN EN 175301-803, Bauform A plug socket acc. DIN EN 175301-803, form A
Anschlussspannung / nominal voltage	230V 50Hz, 24V DC, Sonderspannungen 230V 50Hz, 24V DC, special voltages
Spannungstoleranz / voltage tolerance	+ / - 10% nach VDE 0580 + / - 10% acc. VDE 0580
Leistungsaufnahme / power consumption	230V 50Hz: 22 VA 24V DC: 13 Watt
Einschaltdauer / duty factor	100% ED
Schutzart / protection	IP 65 mit montierter Gerätesteckdose IP 65 with plug socket mounted
Einbaulage / mounting	Magnet vorzugsweise oben coil preferably in upright position
Viskosität / viscosity	≤20 CST

servogesteuert / pilot operated

Schaltfunktion: NC (stromlos geschlossen)  
function: NC (normally closed)



Nennweite size [mm]	Anschluß connection	L	B	H
13	G3/8"	66	48	107
13	G1/2"	66	48	107
20	G3/4"	75	58	112
25	G1"	96	70	131
32	G1 1/4"	131	96	146
40	G1 1/2"	131	96	146
50	G2"	165	120	167

Dichtung seal	Temperatur temperature	Leckrate* leakage*
NBR	90°C	A
EPDM	130°C	A
FKM	120°C	A

\* nach EN 12266-1 / acc. to EN 12266-1

Maße für Flanschanschluss und Handbetätigung auf Seite 3.

Dimensions for flange connection and manual override on page 3.

## 240 2/2-Wege Magnetventil

### 240 2/2-way solenoid valve

Nennweite <i>size</i> [mm]	Druckbereich / <i>pressure range</i>		Anschluß <i>connection</i>	Anschluß Flansch <i>flange connection</i>	Kv-Wert <i>flow rate</i> [m³/h]
	NC [bar]	NO [bar]			
13	0,5 - 16	0,5 - 13	G3/8"	-	3,8
13	0,5 - 16	0,5 - 13	G1/2"	-	3,8
20	0,5 - 16	0,5 - 13	G3/4"	-	6,5
25	0,5 - 16	0,5 - 13	G1"	X	10,3
32	0,5 - 16	0,5 - 8	G1 1/4"	X	18,9
40	0,5 - 16	0,5 - 8	G1 1/2"	X	25,8
50	0,5 - 16	0,5 - 8	G2"	X	41,2
65	0,5 - 12 (10)	-	-	X	61,0
80	0,5 - 12 (10)	-	-	X	93,8
100	0,5 - 12 (10)	-	-	X	109,2

bei Gleichstrom reduziert sich der Betriebsdruck ab DN65 (siehe Werte in Klammer)

*with direct current the operating pressure will be reduced from DN65 on (see values in brackets)*

### Ventiloptionen / *valve options*

öl- und fettfrei

*free of oil and grease*

Ex-Schutz: II 2G Ex mII T4, II 3D IP65 T130°C

*explosion proof: II 2G Ex mII T4, II 3D IP65 T130°C*

Sondermagnete: mit Litze (voll vergossen) IP67, Sonderspannung

*special coils: with lead wire (fully encapsulated) IP67, special voltages*

Gerätesteckdose mit LED

*plug socket with LED*

Haltewinkel

*mounting bracket*

Handbetätigung

*manual override*

#### Option LR

ohne Cu-Kurzschlußring (bei VA buntmetallfrei), Magnet mit Energiesparfunktion

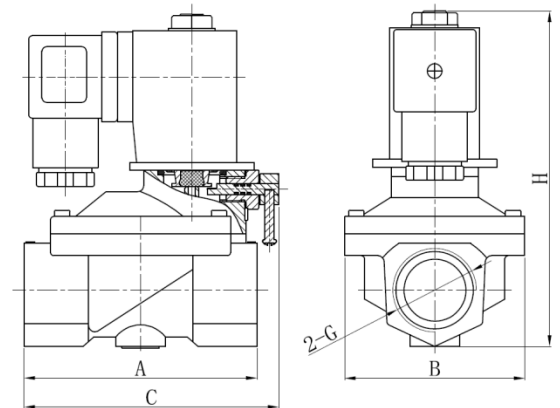
*without copper circuit ring (at VA non-ferrous metal-free), magnet with energy-saving function*

## 240 2/2-Wege Magnetventil

### 240 2/2-way solenoid valve

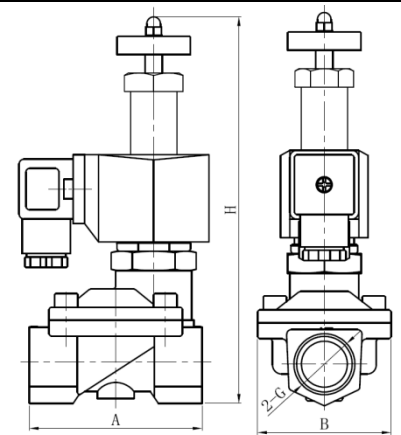
Handbetätigung  
manual override

Nennweite size [mm]	G	A	B	C	H
DN13	G3/8"	66	48	74	103
DN13	G1/2"	66	48	74	103
DN20	G3/4"	75	58	82	108
DN25	G1"	96	70	103	121
DN32	G1 1/4"	131	96	138	140
DN40	G1 1/2"	131	96	138	140
DN50	G2"	165	120	172	152



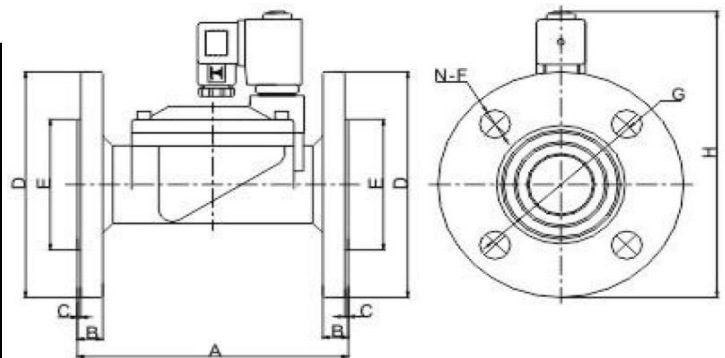
NO und Handbetätigung  
NO and manual override

Nennweite size [mm]	G	A	B	H
DN13	G3/8"	66	48	166
DN13	G1/2"	66	48	166
DN20	G3/4"	75	58	172
DN25	G1"	96	70	185
DN32	G1 1/4"	131	96	200
DN40	G1 1/2"	131	96	200
DN50	G2"	165	120	221



Flanschanschluss  
flange connection

Nennweite size [mm]	A	B	C	ØD	ØE	N-ØF	ØG	H
DN25	134	13	2	110	58	4 - 14	85	160
DN32	160	15	2	135	74	4 - 18	100	175
DN40	160	15	2	145	84	4 - 18	110	180
DN50	200	16	2	160	88	4 - 18	125	207
DN65	250	19	3	185	118	4 - 18	145	250
DN80	270	19	3	202	134	4 - 18	160	262
DN100	342	21	3	222	162	8 - 18	180	287



Flanschanschluss und Handbetätigung  
flange connection and manual override

Nennweite size [mm]	A	B	C	ØD	ØE	N-ØF	ØG	H
DN25	134	13	2	110	58	4 - 14	85	170
DN32	160	15	2	135	74	4 - 18	100	190
DN40	160	15	2	145	84	4 - 18	110	195
DN50	200	16	2	160	88	4 - 18	125	215

