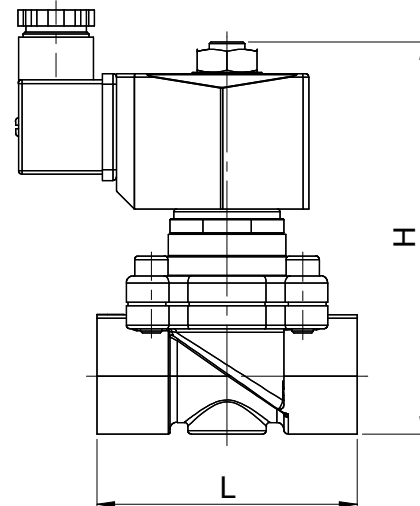
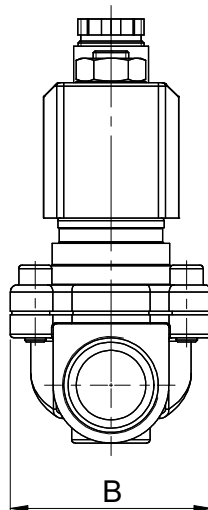
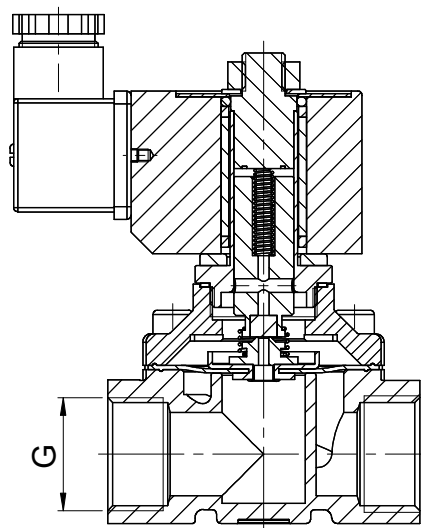
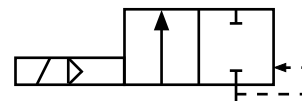


Bauart <i>Design</i>	Sitzventil mit Membrandichtung <i>Seat valve with diaphragm</i>
Nennweiten / Nominal sizes	DN 16 - 50
Druckbereich / Pressure range	0 - max. 10 bar
Gehäusewerkstoffe / Body materials	Messing, 1.4308 / <i>Brass, 1.4308</i>
Dichtwerkstoffe / Seal materials	NBR, EPDM, FKM
Temperaturbereich <i>Temperature range</i>	Medium : -10 °C bis +130 °C (abhängig vom Dichtwerkstoff) <i>Media: -10 °C to +130 °C (depending on the seal material)</i> Umgebung / <i>Ambient</i> : max. +50 °C
Anschluss / Connection	Innengewinde / <i>Internal thread</i> G 3/8" - G 2"
Elektrischer Anschluss <i>Electrical connection</i>	Gerätesteckdose nach DIN EN 175301-803, Bauform A <i>Plug socket acc. DIN EN 175301-803, plug type A</i>
Anschlussspannung <i>Nominal voltage</i>	230 V 50/60 Hz, 24 V DC, Sonderspannungen <i>230 V 50/60 Hz, 24 V DC, special voltages</i>
Spannungstoleranz <i>Voltage tolerance</i>	+ / - 10 % nach VDE 0580 <i>+ / - 10 % acc. to VDE 0580</i>
Einschaltdauer / Duty cycle	100 % ED
Schutzart <i>Protection code</i>	IP 65 mit montierter Gerätesteckdose <i>IP 65 with mounted plug socket</i>
Einbaulage <i>Installation position</i>	Magnet vorzugsweise oben <i>Coil preferably in upright position</i>
Viskosität / Viscosity	≤ 20 CST

zwangsgesteuert / force pilot operated

Schaltfunktion: NC (stromlos geschlossen)
Switch function: NC (normally closed)



Dichtung <i>Seal</i>	Temperaturbereich <i>Temperature range</i>	Leckrate*1 <i>Leakage rate*1</i>
NBR	-10 °C ... +90 °C	A
EPDM	-10 °C ... +130 °C	A
FKM	-10 °C ... +120 °C	A

*1 nach EN 12266-1 / acc. to EN 12266-1

Nennweite <i>Nominal size</i> [mm]	Anschluss G <i>Connection G</i>	L	B	H
16	G 3/8"	69	57	106
16	G 1/2"	69	57	106
20	G 3/4"	73	57	114
25	G 1"	99	77	121
32	G 1 1/4"	112	86,5	150
40	G 1 1/2"	123	94	160
50	G 2"	168	123	183

Nennweite <i>Nominal size</i> [mm]	Druckbereich <i>Pressure range</i> [bar]	Anschluss G <i>Connection G</i>	Kv-Wert <i>Kv value</i> [m ³ /h]	Leistungsaufnahme <i>Power consumption</i> [VA] / [W]
16	0 - 10 (8) ^{*2}	G 3/8"	2,9	20 / 20
16	0 - 10 (8) ^{*2}	G 1/2"	2,9	20 / 20
20	0 - 10 (8) ^{*2}	G 3/4"	4,6	20 / 20
25	0 - 10 (8) ^{*2}	G 1"	7,2	20 / 20
32	0 - 10 (6) ^{*2}	G 1 1/4"	12,2	57 / 45
40	0 - 10 (6) ^{*2}	G 1 1/2"	14,7	57 / 45
50	0 - 10 (6) ^{*2}	G 2"	25,9	57 / 45

*2 Bei Gleichstrom reduziert sich der Betriebsdruck (siehe Wert in Klammer).
With direct current the operating pressure will be reduced (see values in brackets).

Ventiloptionen / Valve options

Sonderanschluss: NPT, Flansch (DN 15 - 100)
Special connection: NPT, Flange (DN 15 - 100)

Reinigung: öl- und fettfrei / silikonfrei / LABS-frei
Cleaning: free of oil and grease / silicone / PWIS

Ex-Schutz für Magnetspule (bis DN 25, nur NC-Ventile **0 - 6 bar**): II 2G Ex mb IIC T4 Gb, II 2D Ex mb tb IIIC T130°C Db
Explosion proof coil (up to 25, only NC-valves, 0 - 6 bar): II 2G Ex mb IIC T4 Gb, II 2D Ex mb tb IIIC T130°C Db

Sondermagnete: mit Litze (voll vergossen), Sonderspannung, Temperaturklasse H (DN 16 - 25)
Special coils: with lead wire (fully encapsulated), special voltages, temperature class H (DN 16 - 25)

Gerätesteckdose mit LED
Plug socket with LED

Stromlos geöffnet → siehe Datenblatt Typ 242 NO
Normally open → see data sheet type 242 NO

Mit Haltewinkel
With mounting bracket

Mit Handnotbetätigung
With manual override

Mit Zulassung für den Trinkwasserbereich (WRAS / NSF)
With certification for potable water applications (WRAS / NSF)

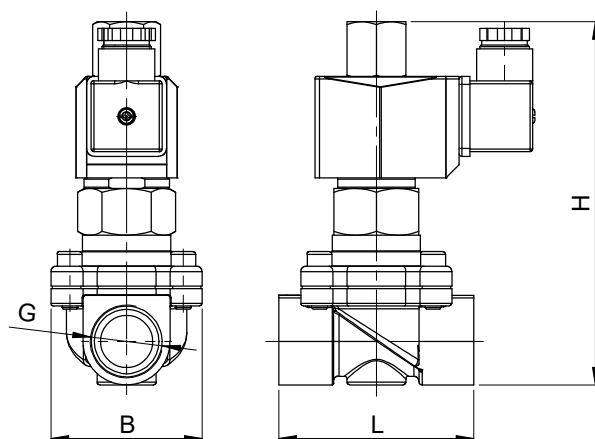
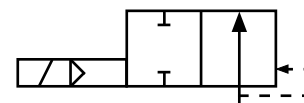
Magnetspule mit UL-Zulassung
Coil with UL approval

Weitere Werkstoffe auf Anfrage (1.4408, PA)
Other materials on request (1.4408, PA)

Bauart <i>Design</i>	Sitzventil mit Membrandichtung <i>Seat valve with diaphragm</i>
Nennweiten / Nominal sizes	DN 16 - 50
Druckbereich / Pressure range	0 - max. 7 bar
Gehäusewerkstoffe / Body materials	Messing, 1.4308 <i>Brass, 1.4308</i>
Dichtwerkstoffe / Seal materials	NBR, EPDM, FKM
Temperaturbereich <i>Temperature range</i>	Medium : -10 °C bis +130 °C (abhängig vom Dichtwerkstoff) <i>Media: -10 °C to +130 °C (depending on the seal material)</i> Umgebung / Ambient: max. +50 °C
Anschluss / Connection	Innengewinde / <i>Internal thread</i> G 3/8" - G 2"
Elektrischer Anschluss <i>Electrical connection</i>	Gerätesteckdose nach DIN EN 175301-803, Bauform A <i>Plug socket acc. to DIN EN 175301-803, plug type A</i>
Anschlussspannung <i>Nominal voltage</i>	230 V 50/60 Hz, 24 V DC, Sonderspannungen <i>230 V 50/60 Hz, 24 V DC, special voltages</i>
Spannungstoleranz <i>Voltage tolerance</i>	+ / - 10 % nach VDE 0580 <i>+ / - 10 % acc. to VDE 0580</i>
Einschaltdauer / Duty cycle	100 % ED
Schutzart <i>Protection code</i>	IP 65 mit montierter Gerätesteckdose <i>IP 65 with mounted plug socket</i>
Einbaulage <i>Installation position</i>	Magnet vorzugsweise oben <i>Coil preferably in upright position</i>
Viskosität / Viscosity	≤ 20 CST

zwangsgesteuert / force pilot operated

Schaltfunktion: NO (stromlos geöffnet)
Switch function: NO (normally open)



Nennweite <i>Nominal size</i> [mm]	Anschluss G <i>Connection G</i>	L	B	H
16	G 3/8"	69	57	135
16	G 1/2"	69	57	135
20	G 3/4"	73	57	142
25	G 1"	99	77,5	150
32	G 1 1/4"	112	86,5	180
40	G 1 1/2"	123	94	190
50	G 2"	168	123	216

Dichtung <i>Seal</i>	Temperaturbereich <i>Temperature range</i>	Leckrate* ¹ <i>Leakage rate*¹</i>
NBR	-10 °C ... +90 °C	A
EPDM	-10 °C ... +130 °C	A
FKM	-10 °C ... +120 °C	A

*1 nach EN 12266-1 / acc. to EN 12266-1

Nennweite <i>Nominal size</i> [mm]	Druckbereich <i>Pressure range</i> [bar]	Anschluss G <i>Connection G</i>	Kv-Wert <i>Kv value</i> [m ³ /h]	Leistungsaufnahme <i>Power consumption</i> [VA] / [W]
16	0 - 7 (5)* ²	G 3/8"	2,9	33 / 20
16	0 - 7 (5)* ²	G 1/2"	2,9	33 / 20
20	0 - 7 (5)* ²	G 3/4"	4,6	33 / 20
25	0 - 7 (5)* ²	G 1"	7,2	33 / 20
32	0 - 7 (5)* ²	G 1 1/4"	12,2	70 / 55
40	0 - 7 (5)* ²	G 1 1/2"	14,7	70 / 55
50	0 - 7 (5)* ²	G 2"	25,9	70 / 55

*2 bei Gleichstrom (DC) reduziert sich der Betriebsdruck (siehe _
with direct current (DC) the operating pressure will be reduced (see values in brackets)

Ventiloptionen / Valve options

Sonderanschluss: NPT, Flansch (DN 15 - 50)
Special connection: NPT, Flange (DN 15 - 50)

Reinigung: öl- und fettfrei / silikonfrei / LABS-frei
Cleaning: free of oil and grease / silicone / PWIS

Sondermagnete: mit Litze (voll vergossen), Sonderspannung, Temperaturklasse H (DN 16 - 25)
Special coils: with lead wire (fully encapsulated), special voltages, temperature class H (DN 16 - 25)

Erhöhter Druckbereich (0 - 8 bar) bei Nennweite 16 - 25 mm
Increased pressure range (0 - 8 bar) for nominal sizes 16 - 25 mm

Gerätesteckdose mit LED
Plug socket with LED

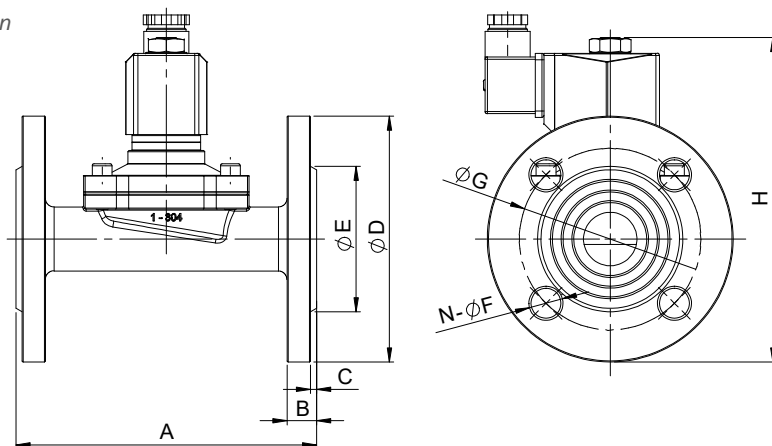
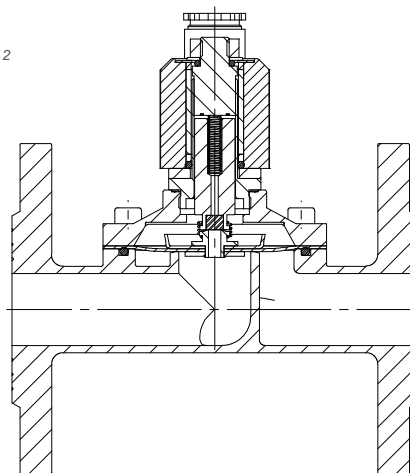
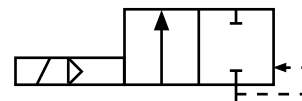
Mit Haltewinkel
With mounting bracket

Mit Handnotbetätigung
With manual override

Bauart <i>Design</i>	Sitzventil mit Membrandichtung <i>Seat valve with diaphragm</i>
Nennweiten / Nominal sizes	DN 15 - 100
Druckbereich / Pressure range	0 - max. 10 bar
Gehäusewerkstoff / Body material	1.4308
Dichtwerkstoffe / Seal materials	NBR, EPDM, FKM
Temperaturbereich <i>Temperature range</i>	Medium : -10 °C bis +130 °C (abhängig vom Dichtwerkstoff) <i>Media: -10 °C to +130 °C (depending on the seal material)</i> Umgebung / Ambient: max. +50 °C
Anschluss / Connection	Flansche nach DIN EN 1092-1*2 / <i>Flanges acc. to DIN EN 1092-1*2</i>
Elektrischer Anschluss <i>Electrical connection</i>	Gerätesteckdose nach DIN EN 175301-803, Bauform A <i>Plug socket acc. DIN EN 175301-803, plug type A</i>
Anschlussspannung <i>Nominal voltage</i>	230 V 50/60 Hz, 24 V DC, Sonderspannungen <i>230 V 50/60 Hz, 24 V DC, special voltages</i>
Spannungstoleranz <i>Voltage tolerance</i>	+ / - 10 % nach VDE 0580 <i>+ / - 10 % acc. to VDE 0580</i>
Einschaltdauer / Duty cycle	100 % ED
Schutzart <i>Protection code</i>	IP 65 mit montierter Gerätesteckdose <i>IP 65 with mounted plug socket</i>
Einbaulage <i>Installation position</i>	Magnet vorzugsweise oben <i>Coil preferably in upright position</i>
Viskosität / Viscosity	≤ 20 CST

zwangsgesteuert / force pilot operated

Schaltfunktion: NC (stromlos geschlossen)
Switch function: NC (normally closed)



Dichtung <i>Seal</i>	Temperaturbereich <i>Temperature range</i>	Leckrate*1 <i>Leakage rate*1</i>
NBR	-10 °C ... +90 °C	A
EPDM	-10 °C ... +130 °C	A
FKM	-10 °C ... +120 °C	A

*1 nach EN 12266-1 / acc. to EN 12266-1

Nennweite <i>Nominal size</i> [mm]	A	B	C	Ø D	Ø E	N - Ø F	Ø G	H
15	106	12	2	95	45	4 - 14	65	138
20	106	12	2	102	56	4 - 14	75	141
25	140	14	2	115	62	4 - 14	85	160
32	152	15	2	135	76	4 - 18	100	215
40	152	15	2	145	84	4 - 18	110	215
50	195	16	2	160	98	4 - 18	125	220
65	250	19	3	185	118	4 - 18 *2	145	308
80	270	19	3	202	134	4 - 18 *2	160	320
100	342	21	3	222	162	8 - 18	180	345

*2 Anzahl der Flanschbohrungen bei Nennweite DN 65 und DN 80 abweichend von Norm DIN EN 1092-1
number of flange holes for nominal size DN 65 and DN 80 deviating from standard DIN EN 1092-1

Nennweite <i>Nominal size</i> [mm]	Druckbereich <i>Pressure range</i> [bar]	Flansch <i>Flange</i>	Kv-Wert <i>Kv value</i> [m ³ /h]	Leistungsaufnahme <i>Power consumption</i> [VA] / [W]
15	0 - 10 (8)	PN 10 - PN 40	2,9	20 / 20
20	0 - 10 (8)	PN 10 - PN 40	4,6	20 / 20
25	0 - 10 (8)	PN 10 - PN 40	7,2	20 / 20
32	0 - 10 (6)	PN 10 - PN 40	12,2	57 / 45
40	0 - 10 (6)	PN 10 - PN 40	14,7	57 / 45
50	0 - 10 (6)	PN 10 - PN 40	25,9	57 / 45
65	0 - 6 (5)	PN 10 - PN 40 ^{*2}	55,9	57 / 64
80	0 - 6 (5)	PN 10 - PN 40 ^{*2}	57,3	57 / 64
100	0 - 6 (5)	PN 10 - PN 16	90,9	57 / 64

Bei Gleichstrom reduziert sich der Betriebsdruck (siehe Wert in Klammer).

With direct current the operating pressure will be reduced (see values in brackets).

*2 Anzahl der Flanschbohrungen bei Nennweite DN 65 und DN 80 abweichend von Norm DIN EN 1092-1

number of flange holes for nominal size DN 65 and DN 80 deviating from standard DIN EN 1092-1

Ventiloptionen / Valve options

Reinigung: öl- und fettfrei / silikonfrei / LABS-frei

Cleaning: free of oil and grease / silicone / PWIS

Ex-Schutz für Magnetspule (bis DN 25, nur NC-Ventile **0 - 6 bar**): II 2G Ex mb IIC T4 Gb, II 2D Ex mb tb IIIC T130°C Db

Explosion proof coil (up to 25, only NC-valves, 0 - 6 bar): II 2G Ex mb IIC T4 Gb, II 2D Ex mb tb IIIC T130°C Db

Sondermagnete: mit Litze (voll vergossen), Sonderspannung, Isolierstoffklasse H

Special coils: with lead wire (fully encapsulated), special voltages, thermal class H

Gerätesteckdose mit LED

Plug socket with LED

Stromlos geöffnet → siehe Datenblatt Typ 242 FL NO

Normally open → see data sheet type 242 FL NO

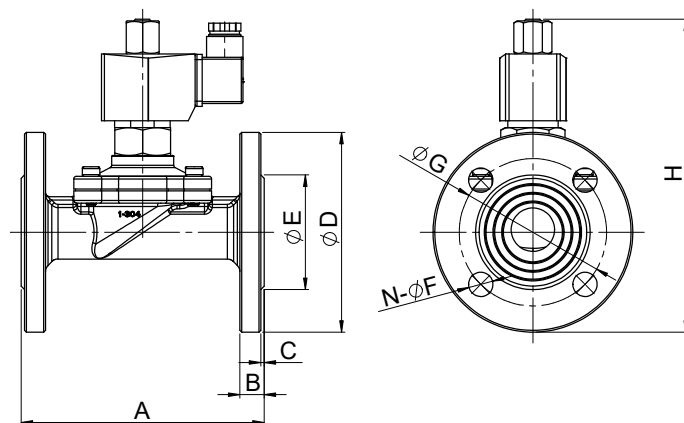
Mit Handnotbetätigung

With manual override

Magnetspule mit UL-Zulassung

Coil with UL approval

Bauart <i>Design</i>	Sitzventil mit Membrandichtung <i>Seat valve with diaphragm</i>	zwangsgesteuert / <i>force pilot operated</i>
Nennweiten / <i>Nominal sizes</i>	DN 15 - 50	Schaltfunktion: NO (stromlos geöffnet) <i>Switch function:</i> NO (normally open)
Druckbereich / <i>Pressure range</i>	0 - max. 5 bar	
Gehäusewerkstoff / <i>Body material</i>	1.4308	
Dichtwerkstoffe / <i>Seal materials</i>	NBR, EPDM, FKM	
Temperaturbereich <i>Temperature range</i>	Medium : -10 °C bis +130 °C (abhängig vom Dichtwerkstoff) <i>Media: -10 °C to +130 °C (depending on the seal material)</i> Umgebung / <i>Ambient</i> : max. +50 °C	
Anschluss / <i>Connection</i>	Flansche nach DIN EN 1092-1 / <i>Flanges acc. to DIN EN 1092-1</i>	
Elektrischer Anschluss <i>Electrical connection</i>	Gerätesteckdose nach DIN EN 175301-803, Bauform A <i>Plug socket acc. DIN EN 175301-803, plug type A</i>	
Anschlussspannung <i>Nominal voltage</i>	230 V 50/60 Hz, 24 V DC, Sonderspannungen 230 V 50/60 Hz, 24 V DC, special voltages	
Spannungstoleranz <i>Voltage tolerance</i>	+ / - 10 % nach VDE 0580 + / - 10 % acc. to VDE 0580	
Einschaltdauer / <i>Duty cycle</i>	100 % ED	
Schutzart <i>Protection code</i>	IP 65 mit montierter Gerätesteckdose <i>IP 65 with mounted plug socket</i>	
Einbaulage <i>Installation position</i>	Magnet vorzugsweise oben <i>Coil preferably in upright position</i>	
Viskosität / <i>Viscosity</i>	≤ 20 CST	



Nennweite <i>Nominal size</i> [mm]	A	B	C	Ø D	Ø E	N - Ø F	Ø G	H
15	106	12	2	95	45	4 - 14	65	162
20	106	12	2	102	56	4 - 14	75	165
25	140	14	2	115	62	4 - 14	85	180
32	152	15	2	135	76	4 - 18	100	235
40	152	15	2	145	84	4 - 18	110	240
50	195	16	2	160	98	4 - 18	125	255

Dichtung <i>Seal</i>	Temperaturbereich <i>Temperature range</i>	Leckrate* ¹ <i>Leakage rate*¹</i>
NBR	-10 °C ... +90 °C	A
EPDM	-10 °C ... +130 °C	A
FKM	-10 °C ... +120 °C	A

*1 nach EN 12266-1 / acc. to EN 12266-1

Nennweite <i>Nominal size</i> [mm]	Druckbereich <i>Pressure range</i> [bar]	Flansch <i>Flange</i>	Kv-Wert <i>Kv value</i> [m ³ /h]	Leistungsaufnahme <i>Power consumption</i> [VA] / [W]
15	0 - 5	PN 10 - PN 40	2,9	33 / 20
20	0 - 5	PN 10 - PN 40	4,6	33 / 20
25	0 - 5	PN 10 - PN 40	7,2	33 / 20
32	0 - 5	PN 10 - PN 40	12,2	70 / 55
40	0 - 5	PN 10 - PN 40	14,7	70 / 55
50	0 - 5	PN 10 - PN 40	25,9	70 / 55

Ventiloptionen / Valve options

Reinigung: öl- und fettfrei / silikonfrei / LABS-frei

Cleaning: free of oil and grease / silicone / PWIS

Ex-Schutz für Magnetspule (bis DN 25, eingeschränkter Druckbereich): II 2G Ex mb IIC T4 Gb, II 2D Ex mb tb IIIC T130°C Db

Explosion proof coil (up to 25, restricted pressure range): II 2G Ex mb IIC T4 Gb, II 2D Ex mb tb IIIC T130°C Db

Sondermagnete: mit Litze (voll vergossen), Sonderspannung, Isolierstoffklasse H

Special coils: with lead wire (fully encapsulated), special voltages, thermal class H

Gerätesteckdose mit LED

Plug socket with LED