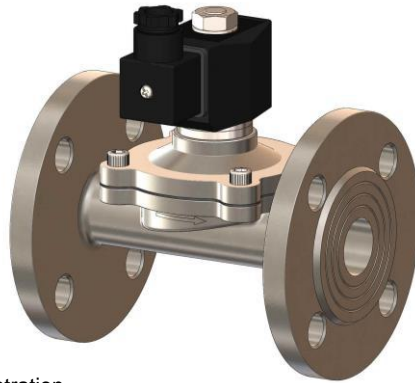


2/2-Wege Magnetventil 2/2-way solenoid valve

Baureihe 242 FL type 242 FL

zwangsgesteuert
force pilot operated



Schaltfunktion:
function:

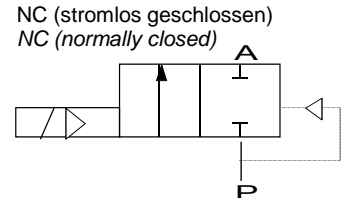


Abbildung ähnlich / similar to illustration

Bauart	Sitzventil mit Membrandichtung	design	seat valve with diaphragm
Nennweite	DN 25 – 100	diameter	DN 25 – 100
Druckbereich	0 – max. 10 bar	pressure	0 – max. 10 bar
Gehäusewerkstoff	Messing, Edelstahl	body material	brass, stainless steel
Dichtwerkstoff	NBR, EPDM, FKM	seals	NBR, EPDM, FKM
Temperatur	Medium: bei NBR - 10 bis + 90°C bei EPDM - 10 bis + 130°C bei FKM - 10 bis + 120°C Umgebung: max. + 50°C	temperature	media: with NBR - 10 up to + 90°C with EPDM - 10 up to + 130°C with FKM - 10 up to + 120°C ambient: max. + 50°C
Anschlüsse	Flansch nach EN 1092-1	connection	flange acc. to EN 1092-1
Viskosität	≤20CST	viscosity	≤20CST
Elektrischer Teil	Gerätesteckdose nach DIN EN 175301-803 Bauform A	electrical part	plug socket acc. DIN EN 175301-803 form A
Anschlußspannung	230V 50Hz, 24V DC, Sonderspannungen	nominal voltage	230V 50Hz, 24V DC, special voltages
Spannungstoleranz	+ / - 10 % nach VDE 0580	voltage tolerance	+ / - 10 % acc. VDE 0580
Einschaltdauer	100 % ED	duty factor	100 % ED
Schutzart	IP 65 mit montierter Gerätesteckdose	protection	IP 65 with plug socket mounted
Einbaulage	Magnet vorzugsweise oben	mounting	coil preferably in upright position

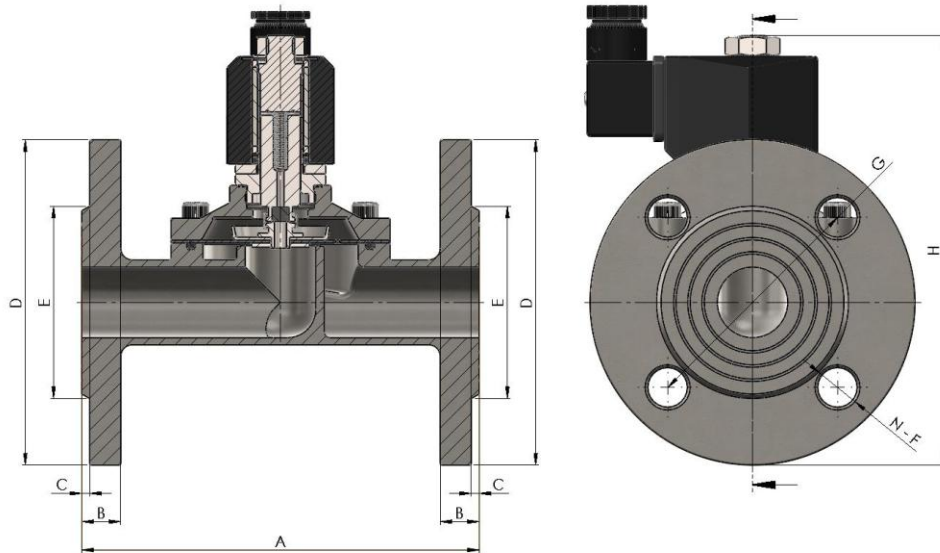
DN [mm]	max. Druck max. pressure [bar]	Flansch flange	Kv-Wert flow rate [m³/h]	Leistungsaufnahme power consumption [VA / W]
25	0 – 10 (8)	PN10-PN40	10,2	33 / 20
32	0 – 10 (6)	PN10-PN40	20,5	57 / 45
40	0 – 10 (6)	PN10-PN40	24,7	57 / 45
50	0 – 10 (6)	PN10-PN40	40,9	57 / 45
65	0 – 6 (5)	PN10-PN40	64	57 / 64
80	0 – 6 (5)	PN10-PN40	76,8	57 / 64
100	0 – 6 (5)	PN10-PN16	136,5	57 / 64

bei Gleichstrom reduziert sich der Betriebsdruck (siehe Werte in Klammer)
with direct current the operating pressure will be reduced (see values in brackets)

2/2-Wege Magnetventil 2/2-way solenoid valve

Baureihe 242 FL type 242 FL

Maßzeichnung dimension drawing



DN	A	B	C	øD	øE	N - øF	øG	H
25	140	14	2	115	62	4 - 14	85	160
32	152	15	2	135	76	4 - 18	100	215
40	152	15	2	145	84	4 - 18	110	215
50	195	16	2	160	98	4 - 18	125	220
65	250	19	3	185	118	4 - 18	145	308
80	270	19	3	202	134	4 - 18	160	320
100	342	21	3	222	162	8 - 18	180	345

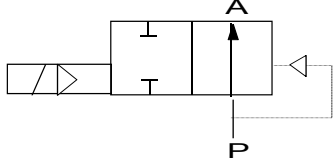
Typenschlüssel type code

Die Typenbezeichnung setzt sich zusammen aus:
Structure of the order specification:

Typ Type	/ Nennweite / / diameter /	Gehäusewerkstoff body material	Anschluß connection	Dichtung seal	Anschlußspannung voltage
242 FL	/ 25 /	M	FL	N	230/50
242 FL	25 = DN25	V2 = Edelstahl Stainless steel SS304	FL = Flansch	N = NBR	230/50 = 230V AC
	32 = DN32			E = EPDM	24VDC = 24V DC
	40 = DN40			F = FKM	110/50 = 110V AC
	50 = DN50				24/50 = 24V AC
	65 = DN65				12VDC = 12V DC
	80 = DN80				
	100 = DN100				

2/2-Wege Magnetventil
2/2-way solenoid valve

Baureihe 242 FL
type 242 FL

Ventiloptionen	valve options	
Stromlos geöffnet (bis DN50) 0-7 bar	normally open (up to DN50) 0-7 bar	
öl- und fettfrei	free of oil and grease	
Sondermagnete mit Litze (voll vergossen) Sonderspannung Temperaturklasse H	special coils with lead wire (fully encapsulated) Special voltages Temperature class H	
Gerätesteckdose mit LED	plug socket with LED	