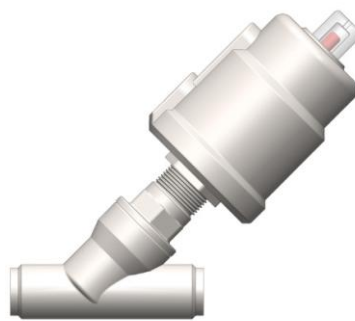
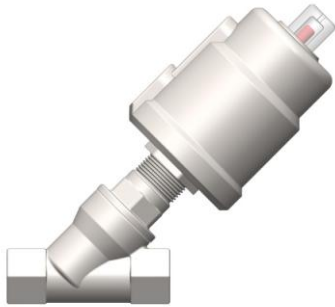


# 2/2-Wege Kolbensteuerventil 2/2-way piston-operated angle seat valve

## Baureihe 701 type 701

fremdgesteuert  
gegen Mediumstrom schließend

externally controlled  
closing against flow direction



Schaltfunktion:  
function:

NC (Federkraft schließend)  
NC (normally closed)

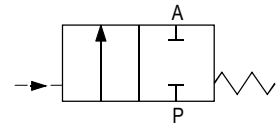


Abbildung ähnlich / similar to illustration

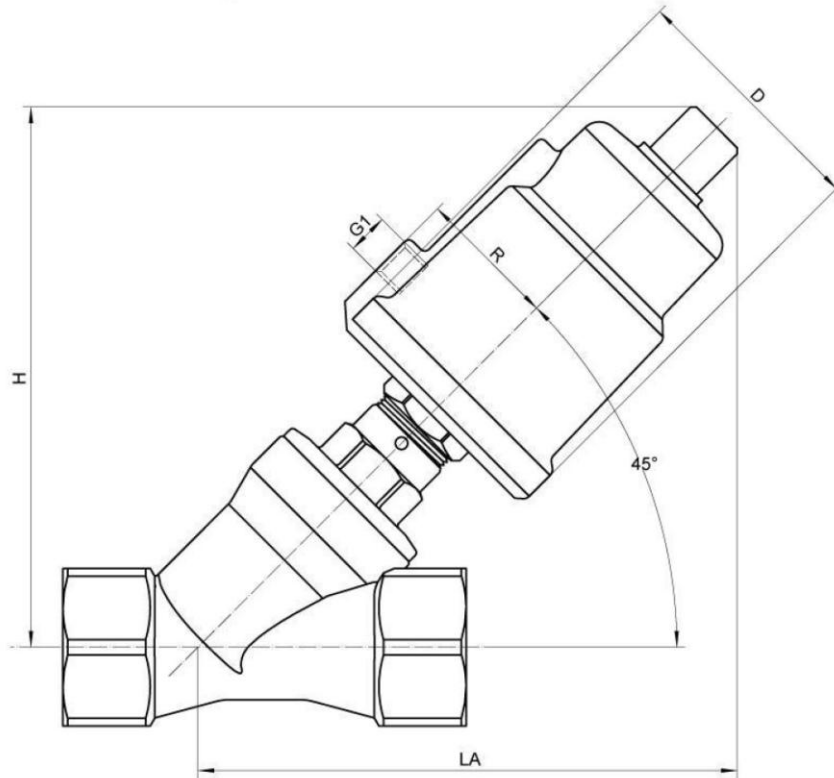
Bauart	Sitzventil mit Tellerdichtung	design	seat valve with disk sealing
Nennweite	DN 10 – 50	diameter	DN 10 – 50
Druckbereich	0 – max. 16 bar	pressure range	0 – max. 16 bar
Gehäusewerkstoff	Edelstahl	body material	stainless steel
Sitzdichtung	PTFE	seat seals	PTFE
Spindeldichtung	PTFE	spindle seals	PTFE
Temperatur	Medium: - 10 bis + 180 °C Umgebung: - 10 bis + 60 °C	temperature	media: - 10 up to + 180 °C ambient: - 10 up to + 60 °C
Anschlüsse	G 3/8" – G 2"	connection	G 3/8" – G 2"
Steuermedium	Luft	control media	air
Steuerdruck	min. 4 – 10 bar	control pressure	min. 4 – 10 bar
Elektrischer Teil	optional 3/2-Wege Pilotventil,	electrical part	optional 3/2-way pilot valve,
Einbaulage	beliebig	mounting	in any position
Viskosität	max. 600 mm <sup>2</sup> /s	viscosity	max. 600 mm <sup>2</sup> /s

DN [mm]	Antriebsgröße actuator size	Druck pressure [bar]	Anschluß connection	Kv-Wert flow rate [m <sup>3</sup> /h]
10	3 (50mm)	0 – 16	G 3/8"	4,7
15	3 (50mm)	0 – 16	G 3/4"	4,7
20	3 (50mm)	0 – 10	G 3/4"	9,5
25	4 (63mm)	0 – 8	G 1"	18,1
32	5 (80mm)	0 – 11	G 1 1/4"	23,1
40	5 (80mm)	0 – 8	G 1 1/2"	32,9
40	6 (100mm)	0 – 16	G 1 1/2"	32,9
50	6 (100mm)	0 – 9	G 2"	52,8

**2/2-Wege Kolbensteuerventil**  
**2/2-way piston-operated angle seat valve**

**Baureihe 701**  
**type 701**

Maßzeichnung  
dimension drawing



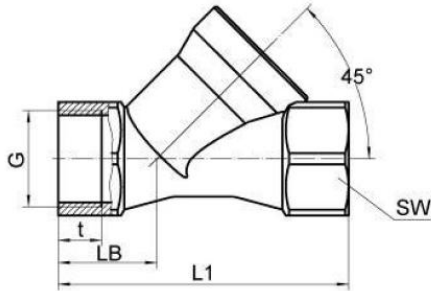
	DN	H/La	G1	D	R
Gewinde thread	10	121	G1/8	62	34
	15	121	G1/8	62	34
	20	125	G1/8	62	34
	25	153	G1/8	77	41,5
	32	178	G1/4	98	52
	40	185	G1/4	98	52
	40	203	G1/4	121	63
	50	213	G1/4	121	63

	DN	H/La	G1	D	R
Anschweißen welded connection DIN 11850-2	15	121	G1/8	62	34
	20	125	G1/8	62	34
	25	153	G1/8	77	41,5
	32	178	G1/4	98	52
	40	185	G1/4	98	52
	40	203	G1/4	121	63
	50	213	G1/4	121	63

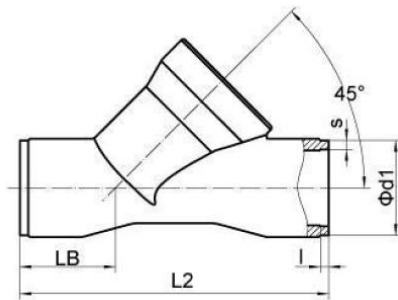
## 2/2-Wege Kolbensteuerventil 2/2-way piston-operated angle seat valve

## Baureihe 701 type 701

### Maßzeichnung dimension drawing



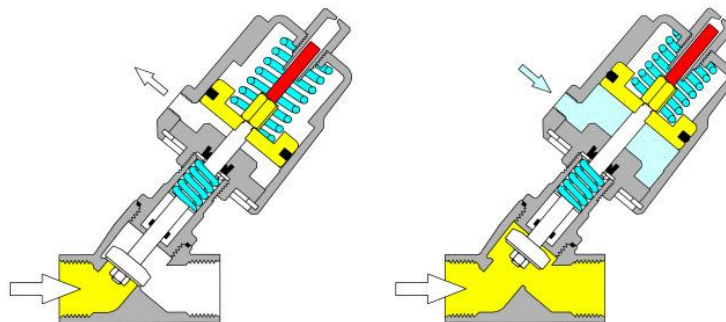
	DN	L1	LB	SW	G	t
Gewinde thread	10	74	25,5	22/ 6-kt	3/8"	10
	15	74	25,5	25/ 6-kt	1/2"	11,5
	20	84	29	31/ 6-kt	3/4"	14
	25	100	33,5	39/ 6-kt	1"	15
	32	112	36	48/ 8-kt	1-1/4"	18
	40	126	41	55/ 8-kt	1-1/2"	18
	50	146	46	66/ 8-kt	2"	22



Anschweißenden/ welded connection														
DN	L2	LB	DIN 11850.2			ISO 1127/4200			DIN11850.1		DIN11850.3			
			l	d1	ø s	l	d1	ø s	l	d1	ø s	l	d1	ø s
15	88	30	2	19	1,5	2	21	1,6	2	18	1	2	20	2
20	92	30	2,5	23	1,5	2,5	27	1,6	2,5	22	1	2,5	24	2
25	110	35	3	29	1,5	3	34	2	3	28	1	3	30	2
32	126	39	3	35	1,5	3	42	2	3	34	1	3	36	2
40	144	46	3	41	1,5	3	48	2	3	40	1	3	42	2
50	166	48	3	53	1,5	3	60	2	3	52	1	3	54	2

ISO 1127/4200, DIN11850.1 und DIN 11850.3 auf Anfrage  
ISO 1127/4200, DIN11850.1 and DIN 11850.3 on request

### Funktionszeichnung function drawing



## 2/2-Wege Kolbensteuerventil 2/2-way piston-operated angle seat valve

**Baureihe 701  
type 701**

### Typenschlüssel type code

Die Typenbezeichnung setzt sich zusammen aus:  
Structure of the order specification:

Typ Type	Antriebsgröße actuator size	/ Nennweite / / diameter /	Gehäusewerkstoff body material	Anschlußgröße connection size	Sitz- und Spindeldichtung seat seal / spindle seal
<b>701</b>	<b>- 3</b>	<b>/ 20 /</b>	<b>V4</b>	<b>G34</b>	<b>TT</b>
701	1 = 30mm	10 = DN10	V4 = Edelstahl 1.4408 Stainless steel CF8	G38 = G3/8	TT = PTFE/PTFE
	2 = 40mm	15 = DN15		G12 = G1/2	
	3 = 50mm	20 = DN20		G34 = G3/4	
	4 = 63mm	25 = DN25		G1 = G1	
	5 = 80mm	32 = DN32		G114 = G1 ¼	
	6 = 100mm	40 = DN40		G112 = G1 ½	
		50 = DN50		G2 = G2	
			AE2 = ISO 4200		
			AE3 = DIN 11850-R2		
			AE4 = DIN 11850-R3		
			AE6 = DIN 11850-R1		