

2/2-Wege Kolbensteuerventil 2/2-way piston-operated angle seat valve

Baureihe 730 type 730

fremdgesteuert
mit Mediumstrom schließend

externally controlled
closing with flow direction

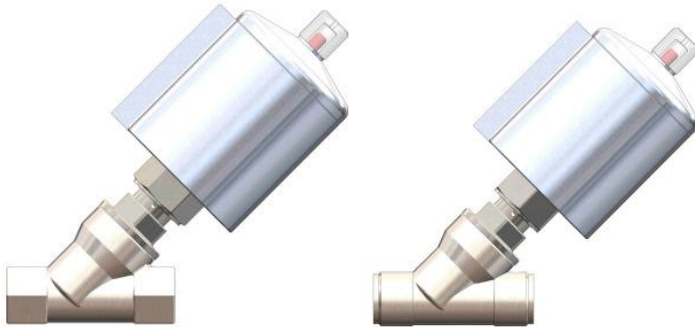
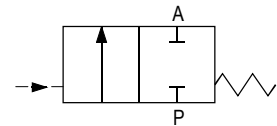


Abbildung ähnlich / similar to illustration

Schaltfunktion:
function:

NC (Federkraft schließend)
NC (normally closed)



Bauart	Sitzventil mit Tellerdichtung
Nennweite	DN 10 – 50
Druckbereich	0 – max. 16 bar (siehe Tabelle)
Gehäusewerkstoff	CF8 / CF8M
Werkstoff-Steuerkopf	Aluminium eloxiert
Sitzdichtung	PTFE / RTFE
Spindeldichtung	PTFE / FKM
Temperatur	Medium: - 10 bis + 180 °C Umgebung: - 10 bis + 60 °C
Anschlüsse	G 3/8" – G 2"
Steuermedium	Luft
Steuerdruck	min. 3 – 10 bar
Elektrischer Teil	optional 3/2-Wege Pilotventil,
Einbaulage	beliebig
Viskosität	max. 600 mm ² /s

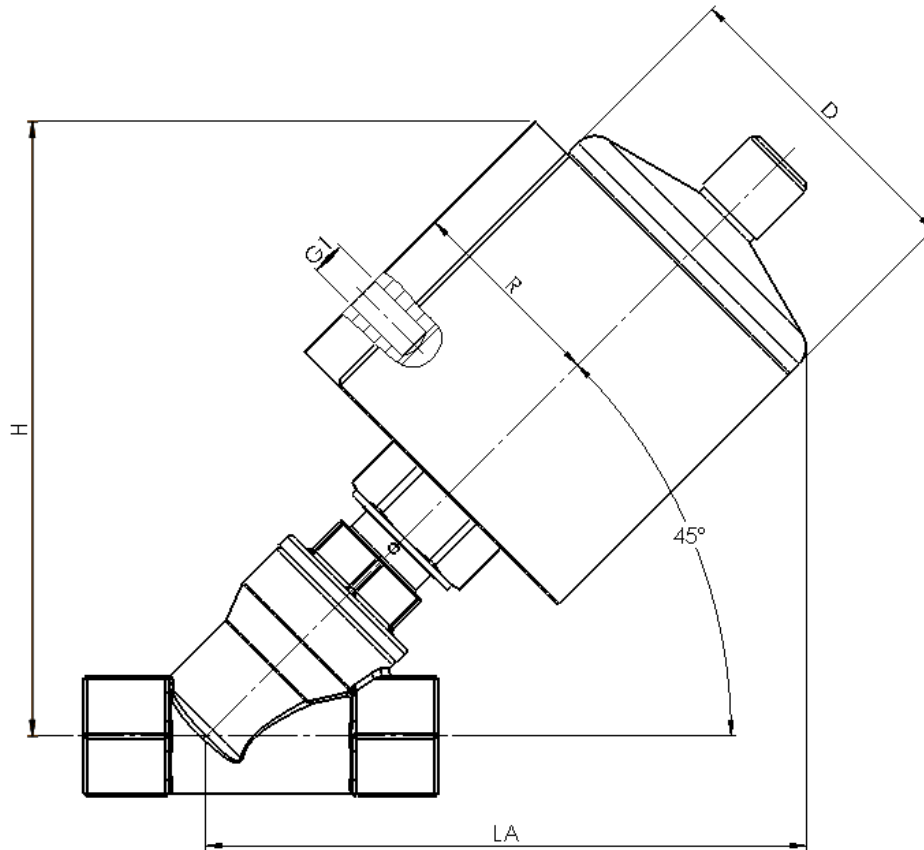
design	seat valve with disk sealing
diameter	DN 10 – 50
pressure range	0 – max. 16 bar (see table)
body material	CF8 / CF8M
actuator material	aluminium alloy
seat seals	PTFE / RTFE
spindle seals	PTFE / FKM
temperature	media: - 10 up to + 180 °C ambient: - 10 up to + 60 °C
connection	G 3/8" – G 2"
control media	air
control pressure	min. 3 – 10 bar
electrical part	optional 3/2-way pilot valve,
mounting	in any position
viscosity	max. 600 mm ² /s

DN [mm]	Antriebsgröße actuator size	Druck pressure [bar]	Anschluß connection	Kv-Wert flow rate [m ³ /h]
10	3 (50mm)	0 – 16	G 1/2"	4,7
15	3 (50mm)	0 – 16	G 3/4"	4,7
20	3 (50mm)	0 – 16	G 3/4"	9,5
25	3 (50mm)	0 – 16	G 1"	18,1
25	4 (63mm)	0 – 16	G 1"	18,1
32	4 (63mm)	0 – 16	G 1 1/4"	23,1
40	4 (63mm)	0 – 16	G 1 1/2"	32,9
50	4 (63mm)	0 – 10	G 2"	52,8
50	5 (80mm)	0 – 16	G 2"	52,8

2/2-Wege Kolbensteuerventil
2/2-way piston-operated angle seat valve

Baureihe 730
type 730

Maßzeichnung
dimension drawing



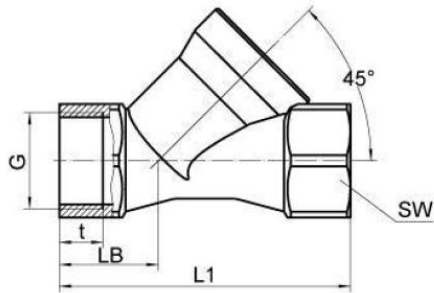
	DN	H/La	G1	D	R
Gewinde thread	10	127	G1/8	61	38
	15	127	G1/8	61	38
	20	130	G1/8	61	38
	25	136	G1/8	61	38
	25	158	G1/8	75	45
	32	167	G1/8	75	45
	40	174	G1/8	75	45
	50	185	G1/8	75	45
	50	203	G1/4	94	54

	DN	H/La	G1	D	R
Anschweißenden welded connection DIN 11850-2	15	127	G1/8	61	38
	20	130	G1/8	61	38
	25	136	G1/8	61	38
	25	158	G1/8	75	45
	32	167	G1/8	75	45
	40	174	G1/8	75	45
	50	185	G1/8	75	45
	50	203	G1/4	94	54

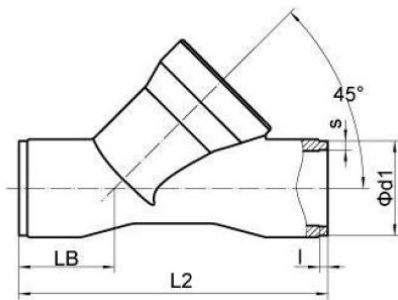
2/2-Wege Kolbensteuerventil 2/2-way piston-operated angle seat valve

Baureihe 730
type 730

Maßzeichnungen (mm)
dimension drawing



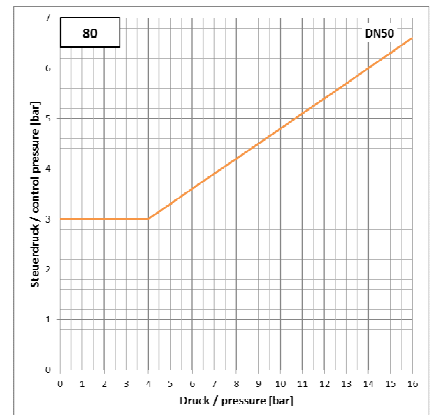
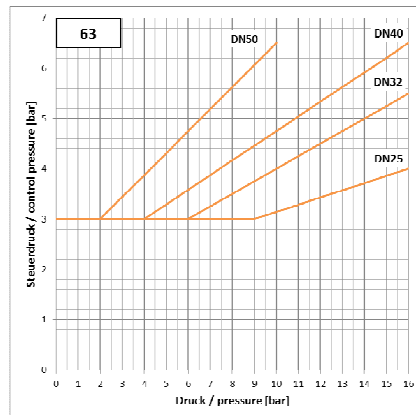
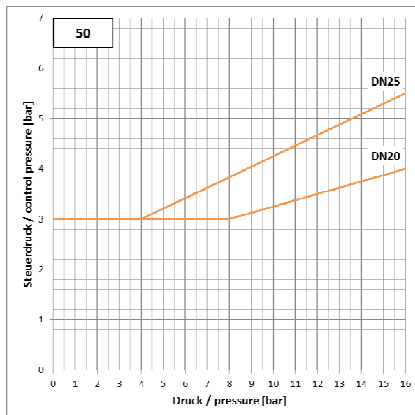
	DN	L1	LB	SW	G	t
Gewinde thread	10	74	25,5	22/ 6-kt	3/8"	10
	15	74	25,5	25/ 6-kt	1/2"	11,5
	20	84	29	31/ 6-kt	3/4"	14
	25	100	33,5	39/ 6-kt	1"	15
	32	112	36	50/ 8-kt	1-1/4"	18
	40	126	41	56/ 8-kt	1-1/2"	18
	50	146	46	68/ 8-kt	2"	22



Anschweißenden/ welded connection														
DN	L2	LB	DIN 11850.2			ISO 1127/4200			DIN11850.1		DIN11850.3			
			l	d1	ø s	l	d1	ø s	l	d1	ø s	l	d1	ø s
15	88	30	2	19	1,5	2	21,3	1,6	2	18	1	2	20	2
20	92	30	2,5	23	1,5	2,5	26,9	1,6	2,5	22	1	2,5	24	2
25	110	35	3	29	1,5	3	33,7	2	3	28	1	3	30	2
32	126	39	3	35	1,5	3	42,4	2	3	34	1	3	36	2
40	144	46	3	41	1,5	3	48,3	2	3	40	1	3	42	2
50	166	48	3	53	1,5	3	60,3	2	3	52	1	3	54	2

ISO 1127/4200, DIN11850.1 und DIN 11850.3 auf Anfrage
ISO 1127/4200, DIN11850.1 and DIN 11850.3 on request

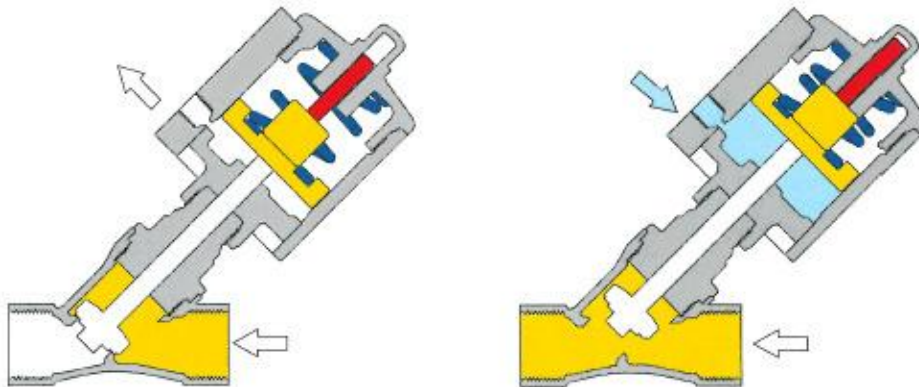
Steuerdruck-Diagramm control pressure diagram



2/2-Wege Kolbensteuerventil 2/2-way piston-operated angle seat valve

Baureihe 730
type 730

Funktionszeichnung
function drawing



Typenschlüssel type code

Die Typenbezeichnung setzt sich zusammen aus:
Structure of the order specification:

Typ Type	Antriebsgröße actuator size	/ Nennweite / / diameter /	Gehäusewerkstoff body material	Anschlußgröße connection size	Sitz- und Spindeldichtung seat seal / spindle seal
730	- 3	/ 20 /	V4	G34	TT
730	1 = 30mm	10 = DN10	V4 = Edelstahl 1.4408 Stainless steel CF8	G38 = G3/8	TT = PTFE/PTFE
	2 = 40mm	15 = DN15		G12 = G1/2	
	3 = 50mm	20 = DN20		G34 = G3/4	
	4 = 63mm	25 = DN25		G1 = G1	
	5 = 80mm	32 = DN32		G114 = G1 1/4	
	6 = 100mm	40 = DN40		G112 = G1 1/2	
		50 = DN50		G2 = G2	
			AE2 = ISO 4200		
			AE3 = DIN 11850-R2		
			AE4 = DIN 11850-R3		
			AE6 = DIN 11850-R1		