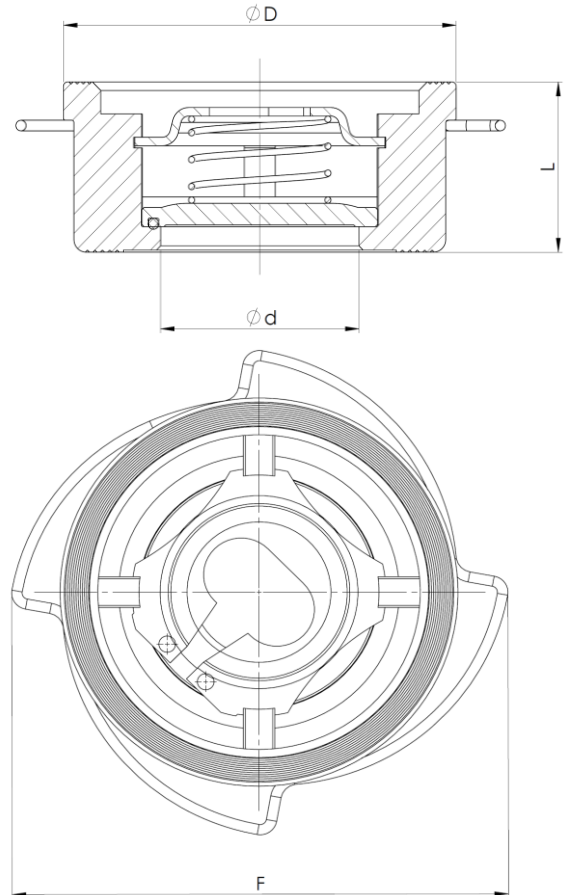


Nennweiten <i>Nominal sizes</i>	DN 15 - 100 1/2" - 4"
Flanschanschluss <i>Flange connection</i>	DIN EN 1092-1 B1, PN 6 - 16
Baulänge <i>FTF (face-to-face)</i>	DIN EN 558, Reihe 49 DIN EN 558, Series 49
Temperaturbereich <i>Temperature range</i>	-10 °C bis+ 250 °C (werkstoffabhängig) -10 °C to +250 °C (depending on the materials)
Sonderoptionen <i>Special options</i>	Reinigung: öl- und fettfrei / silikonfrei / LABS-frei <i>Cleaning: free of oil and grease / silicone / PWIS</i> Dichtungen mit zusätzlichen Zulassungen, die über den Standard hinausgehen <i>Seals with additional approvals which go beyond the standard</i> Eingeklebte Dichtung für Vakuumanwendungen (empfohlen für Absolutdruck < 0,1 bar) <i>Seal glued in for vacuum applications (recommended for absolute pressure < 0.1 bar)</i>



Dichtung <i>Seal</i>	Temperaturbereich <i>Temperature range</i>	Leckrate* ¹ <i>Leakage rate *¹</i>
Metallisch <i>Metal seated</i>	-10 °C ... +250 °C	≥ G
NBR	-10 °C ... +90 °C	A
EPDM	-10 °C ... +120 °C	A
FKM	-10 °C ... +200 °C	A

*1 nach EN 12266-1 / zum Erreichen der angegebenen Leckrate ist ein Gegendruck von mindestens 0,3 bar erforderlich
acc. to EN 12266-1 / in order to achieve the specified leakage rate, a back pressure of at least 0.3 bar is required

Ausführung <i>Design</i>	Gehäuse <i>Body</i>	Disc <i>Disc</i>	Federkreuz <i>Spring cross</i>	Feder <i>Spring</i>	Druckbereich* ^{2,3} <i>Pressure range *^{2,3}</i>
3	CW617N (2.0402)	1.4301	1.4301	1.4310	0 bis max. 16 bar
	Brass	AISI 304	AISI 304	AISI 302	0 to max. 16 bar

*2 max. zulässiger Druck hängt von der Temperatur ab / max. allowable pressure is dependent on the temperature

*3 für Fluide nach Gruppe 1 gemäß Druckgeräterichtlinie gelten ggf. Einschränkungen, s. Hinweis auf Seite 2
for fluids according to Group 1 of the Pressure Equipment Directive, restrictions may apply, see note on page 2

Nennweite <i>Nominal size</i>	Ø D	Ø d	L	F	Kv-Wert <i>Kv value</i> [m ³ /h]	Öffnungsdruck [mbar] <i>Opening pressure</i>			ohne Feder <i>without spring</i>	Gewicht <i>Weight</i> [kg]
						↔	↑	↓	↑	
DN 15	40	15	16	65	2	21	23	17	2,6	0,09
DN 20	47	20	19	76	7	21	23	17	2,6	0,13
DN 25	56	25	22	86	13	21	23	18,3	2,6	0,20
DN 32	72	31,5	28	92	17	21	23	16,3	3,9	0,46
DN 40	82	39	31,5	107	23	21	24	16,2	4	0,62
DN 50	95	48	40	123	48	21	25	16,1	4,2	0,78
DN 65	115	64	46	148	55	21	25	15	5,1	1,36
DN 80	132	74	50	158	75	21	26	13,7	5,6	2,08
DN 100	152	89	60	186	115	21	26,5	12,5	7,4	3,03

Einschränkungen hinsichtlich Durchflussmedien:

Der Betrieb mit Fluiden der Gruppe 1 im Sinne der Druckgeräterichtlinie ist für 931 Disco-Rückschlagventile in Nennweiten \geq DN 65 unzulässig, sofern es sich bei diesen Fluiden um Gase, verflüssigte Gase, unter Druck gelöste Gase, Dämpfe und diejenigen Flüssigkeiten, deren Dampfdruck bei der zulässigen maximalen Temperatur um mehr als 0,5 bar über dem normalen Atmosphärendruck (1 013 mbar) liegt, handelt. Weiterhin ist der Betrieb mit instabilen Gasen für alle Nennweiten unzulässig.

Restrictions concerning fluids:

Operation with fluids of group 1 within the meaning of the Pressure Equipment Directive is not permitted for 931 disco check valves in nominal sizes \geq DN 65, provided that these fluids are gases, liquefied gases, gases dissolved under pressure, vapors and those liquids whose vapor pressure at the maximum allowable temperature is greater than 0.5 bar above normal atmospheric pressure (1.013 bar). Furthermore, operation with unstable gases is not permitted for all nominal sizes.