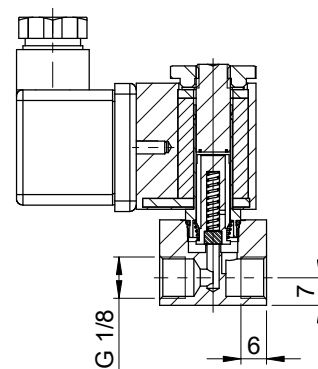
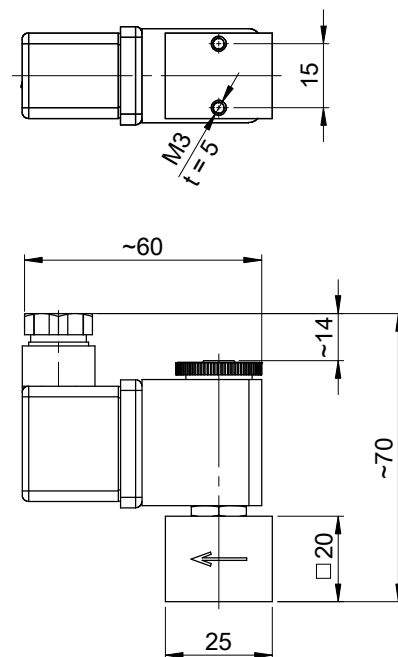
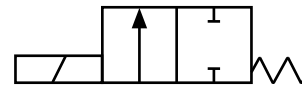


Bauart / Design	Sitzventil / Seat valve
Nennweiten / Nominal sizes	DN 1,0 - 2,5
Druckbereich / Pressure range	0 - max. 16 bar
Gehäusewerkstoffe / Body materials	Messing, 1.4305 / Brass, 1.4305
Dichtwerkstoff / Seal material	FKM
Temperaturbereich / Temperature range	Medium / Media: -10 °C ... +120 °C Umgebung / Ambient: max. +50 °C
Anschluss / Connection	Innengewinde / Internal thread G 1/8"
Elektrischer Anschluss / Electrical connection	Gerätesteckdose nach DIN EN 175301-803, Bauform B Plug socket acc. DIN EN 175301-803, plug type B
Anschlussspannung / Nominal voltage	230 V 50/60 Hz, 24 V DC, Sonderspannungen 230 V 50/60 Hz, 24 V DC, special voltages
Spannungstoleranz / Voltage tolerance	+ / - 10 % nach VDE 0580 + / - 10 % acc. to VDE 0580
Leistungsaufnahme / Power consumption	230 V 50/60 Hz: 9,2 VA 24 V DC: 6 Watt
Einschaltdauer / Duty cycle	100 % ED
Schutzart / Protection code	IP 65 mit montierter Gerätesteckdose IP 65 with mounted plug socket
Einbaulage / Installation position	beliebig / in any position

direktgesteuert / direct acting

Schaltfunktion: NC (stromlos geschlossen)
Switch function: NC (normally closed)



Gehäusewerkstoff Body material	Nennweite Nominal size [mm]	Druckbereich Pressure range [bar]	Anschluss G Connection G	Kv-Wert Kv value [l/min]
Messing / Brass	1,0	0 - 16	G 1/8"	0,5
Messing / Brass	1,5	0 - 13	G 1/8"	1,2
Messing / Brass	2,0	0 - 10	G 1/8"	2,1
Messing / Brass	2,5	0 - 8	G 1/8"	2,8
VA	1,0	0 - 16	G 1/8"	0,5
VA	1,5	0 - 13	G 1/8"	1,2
VA	2,0	0 - 10	G 1/8"	2,1
VA	2,5	0 - 8	G 1/8"	2,8

Ventiloptionen / Valve options

Reinigung: öl- und fettfrei / silikonfrei / LABS-frei
Cleaning: free of oil and grease / silicone / PWIS

Ex-Schutz für Magnetspule: II 2G Ex mb IIC T4 Gb, II 2D Ex mb tb IIIC T130°C Db
Explosion proof coil: II 2G Ex mb IIC T4 Gb, II 2D Ex mb tb IIIC T130°C Db

Sondermagnete: Größe 8/30 (temperaturreduziert), Sonderspannung
Special coils: size 8/30 (for lower temperature), special voltages

Gerätesteckdose mit LED / Plug socket with LED

Dichtung Seal	Temperaturbereich Temperature range	Leckrate*1 Leakage rate*1
FKM	-10 °C ... +120 °C	A

*1 nach EN 12266-1 / acc. to EN 12266-1