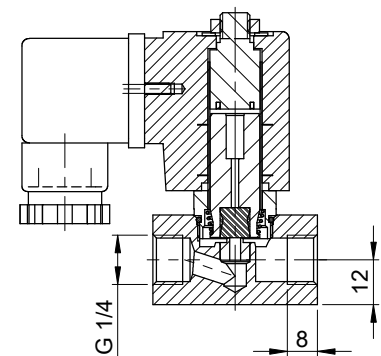
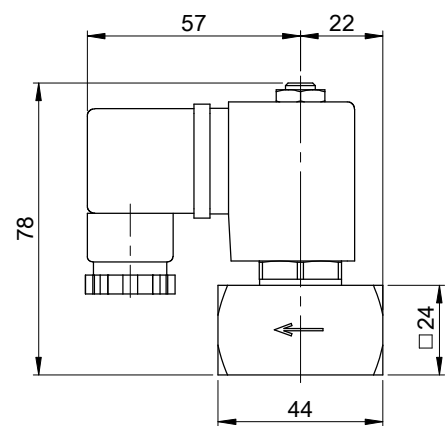
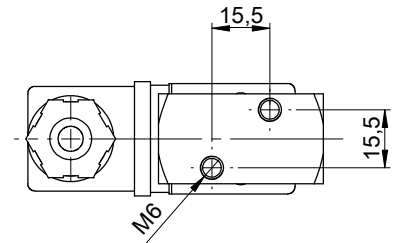
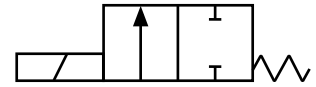


Bauart / Design	Sitzventil / Seat valve
Nennweiten / Nominal sizes	DN 2,0 - 6,0
Druckbereich / Pressure range	0 - max. 48 bar
Gehäusewerkstoffe / Body materials	Messing, 1.4301 / Brass, 1.4301
Dichtwerkstoffe / Seal materials	NBR, EPDM, FKM
Temperaturbereich / Temperature range	Medium : -10 °C bis +130 °C (werkstoffabhängig) Media: -10 °C to +130 °C (depending on the materials) Umgebung / Ambient: max. +50 °C
Anschluss / Connection	Innengewinde / Internal thread G 1/4"
Elektrischer Anschluss / Electrical connection	Gerätesteckdose nach DIN EN 175301-803, Bauform A Plug socket acc. to DIN EN 175301-803, plug type A
Anschlussspannung / Nominal voltage	230 V 50/60 Hz, 24 V DC, Sonderspannungen 230 V 50/60 Hz, 24 V DC, special voltages
Spannungstoleranz / Voltage tolerance	+ / - 10 % nach VDE 0580 + / - 10 % acc. to VDE 0580
Leistungsaufnahme / Power consumption	230 V 50/60 Hz: 15 VA 24 V DC: 18 Watt
Einschaltdauer / Duty cycle	100 % ED
Schutzart / Protection code	IP 65 mit montierter Gerätesteckdose IP 65 with mounted plug socket
Einbaulage / Installation position	beliebig / in any position

direktgesteuert / direct acting

Schaltfunktion: NC (stromlos geschlossen)
Switch function: NC (normally closed)



Nennweite Nominal size [mm]	Druckbereich Pressure range [bar]	Anschluss G Connection G	Kv-Wert Kv value [l/min]
2,0	0 - 48 (38)	G 1/4"	2,3
2,5	0 - 30 (24)	G 1/4"	3,0
3,0	0 - 20 (16)	G 1/4"	3,7
4,0	0 - 10 (8)	G 1/4"	6,5
6,0	0 - 6 (4,8)	G 1/4"	9,5

Bei Gleichstrom reduziert sich der Betriebsdruck (siehe Wert in Klammer).
With direct current the operating pressure will be reduced (see values in brackets).

Ventiloptionen / Valve options

Stromlos geöffnet (NO) / Normally open (NO)

Reinigung: öl- und fettfrei / silikonfrei / LABS-frei
Cleaning: free of oil and grease / silicone / PWIS

Ex-Schutz für Magnetspule: II 2G Ex mb IIC T4 Gb, II 2D Ex mb tb IIIC T130°C Db
Explosion proof coil: II 2G Ex mb IIC T4 Gb, II 2D Ex mb tb IIIC T130°C Db

Sondermagnete: Größe 13/36 (temperaturreduziert), Sonderspannung
Special coils: Size 13/36 (for lower temperature), special voltages

Gerätesteckdose mit LED / Plug socket with LED

Dichtung Seal	Temperaturbereich Temperature range	Leckrate* ¹ Leakage rate* ¹
NBR	-10 °C ... +90 °C	A
EPDM	-10 °C ... +130 °C	A
FKM	-10 °C ... +120 °C	A

*1 nach EN 12266-1 / acc. to EN 12266-1