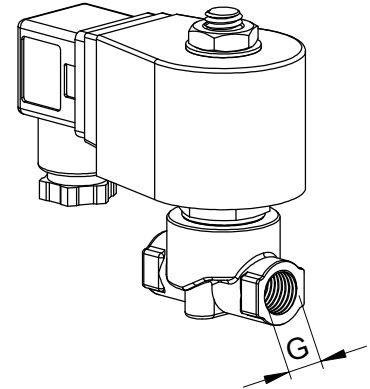
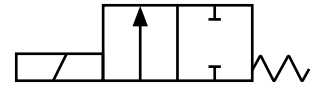


<b>Bauart / Design</b>	Sitzventil / Seat valve
<b>Nennweiten / Nominal sizes</b>	DN 2,0 - 7,5
<b>Druckbereich / Pressure range</b>	0 - max. 120 bar
<b>Gehäusewerkstoffe / Body materials</b>	Messing, Edelstahl / Brass, Stainless steel
<b>Dichtwerkstoffe / Seal materials</b>	NBR, EPDM, FKM
<b>Temperaturbereich / Temperature range</b>	Medium : -10 °C bis +130 °C (werkstoffabhängig) Media: -10 °C to +130 °C (depending on the materials) Umgebung / Ambient: max. +50 °C
<b>Anschluss / Connection</b>	Innengewinde / Internal thread G 1/8", G 1/4", G 3/8", G 1/2"
<b>Gewicht / Weight</b>	G1/8", G1/4" ~ 0,5 kg G3/8", G1/2" ~ 0,6 kg
<b>Elektrischer Anschluss / Electrical connection</b>	Gerätesteckdose nach DIN EN 175301-803, Bauform A Plug socket acc. DIN EN 175301-803, plug type A
<b>Anschlussspannung / Nominal voltage</b>	230 V 50/60 Hz, 24 V DC, Sonderspannungen 230 V 50/60 Hz, 24 V DC, special voltages
<b>Spannungstoleranz / Voltage tolerance</b>	+ / - 10 % nach VDE 0580 + / - 10 % acc. to VDE 0580
<b>Leistungsaufnahme / Power consumption</b>	230 V 50/60 Hz: 6 VA (kurzzeitige Einschaltleistung / short-term inrush consumption: 130 VA) 24 V DC: 9 Watt (kurzzeitige Einschaltleistung / short-term inrush consumption: 50 Watt)
<b>Stromaufnahme / current consumption</b>	230 V 50/60 Hz: 26 mA (kurzzeitiger Einschaltstrom / short-term inrush current: 565 mA) 24 V DC: 375 mA (kurzzeitiger Einschaltstrom / short-term inrush current: 2083 mA)
<b>Einschaltdauer / Duty cycle</b>	100 % ED
<b>Schutzart / Protection code</b>	IP 65 mit montierter Gerätesteckdose IP 65 with mounted plug socket
<b>Einbaulage / Installation position</b>	beliebig / in any position
<b>Viskosität / Viscosity</b>	≤ 20 CST

**direktgesteuert / direct acting**

**Schaltfunktion:** NC (stromlos geschlossen)  
**Switch function:** NC (normally closed)



Nennweite Nominal size [mm]	Druckbereich Pressure range [bar]	Anschluss G Connection G	Kv-Wert Kv value [l/min]
2,0	0 - 120	G 1/8", G 1/4"	2,0
2,5	0 - 80	G 1/8", G 1/4"	3,3
3,0	0 - 65	G 1/8", G 1/4"	3,5
4,0	0 - 45 (35)	G 1/8", G 1/4", G 3/8"	8,5
5,0	0 - 24 (16)	G 1/8", G 1/4", G 3/8", G 1/2"	9,2
6,0	0 - 16 (12)	G 1/8", G 1/4", G 3/8", G 1/2"	11,4
7,5	0 - 8 (5)	G 1/8", G 1/4", G 3/8", G 1/2"	14,2

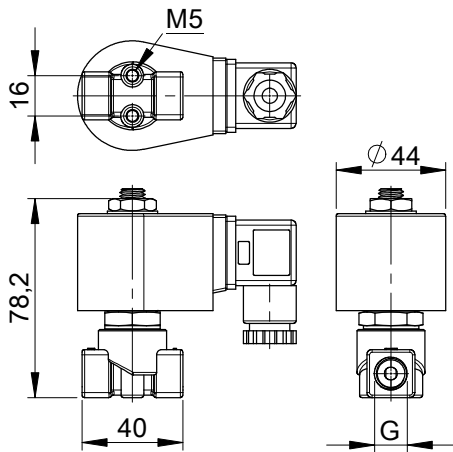
Dichtung Seal	Temperaturbereich Temperature range	Leckrate* <sup>1</sup> Leakage rate* <sup>1</sup>
NBR	-10 °C ... +90 °C	A
EPDM	-10 °C ... +130 °C	A
FKM	-10 °C ... +120 °C	A

\*1 nach EN 12266-1 / acc. to EN 12266-1

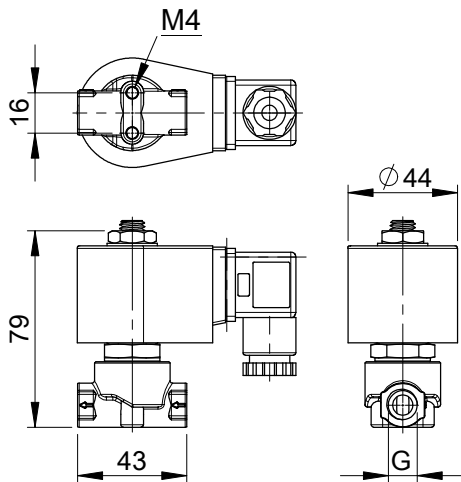
Bei Gleichstrom reduziert sich der Betriebsdruck (siehe Wert in Klammer).  
With direct current the operating pressure will be reduced (see values in brackets).

Abmessungen / Dimensions

DN 2    DN 2,5    DN 3    G 1/8"    G 1/4"



DN 4    DN 5    DN 6    DN 7,5    G 1/8"    G 1/4"



DN 4    DN 5    DN 6    DN 7,5    G 3/8"    G 1/2"

