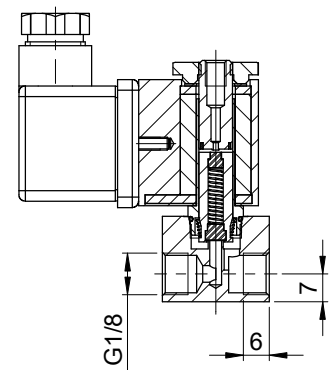
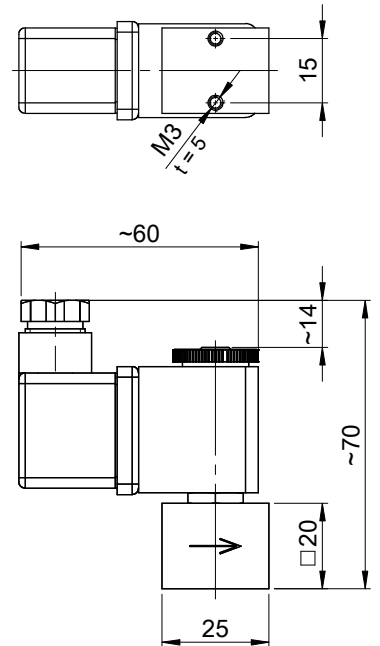
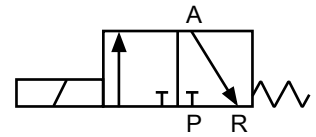


Bauart / Design	Sitzventil / <i>Seat valve</i>
Nennweiten / Nominal sizes	DN 1,0 - 2,0
Druckbereich / Pressure range	0 - max. 12 bar
Gehäusewerkstoffe / Body materials	Messing, 1.4305 / <i>Brass, 1.4305</i>
Dichtwerkstoff / Seal material	FKM
Temperaturbereich <i>Temperature range</i>	Medium / <i>Media</i> : -10 °C ... +120 °C Umgebung / <i>Ambient</i> : max. +50 °C
Anschluss / Connection	Innengewinde / <i>Internal thread</i> G 1/8"
Elektrischer Anschluss <i>Electrical connection</i>	Gerätesteckdose nach DIN EN 175301-803, Bauform B <i>Plug socket acc. DIN EN 175301-803, plug type B</i>
Anschlussspannung <i>Nominal voltage</i>	230 V 50/60 Hz, 24 V DC, Sonderspannungen <i>230 V 50/60 Hz, 24 V DC, special voltages</i>
Spannungstoleranz <i>Voltage tolerance</i>	+ / - 10% nach VDE 0580 <i>+ / - 10% acc. VDE 0580</i>
Leistungsaufnahme <i>Power consumption</i>	230 V 50/60 Hz: 9,2 VA 24 V DC: 6 Watt
Einschaltdauer / Duty cycle	100 % ED
Schutzart <i>Protection code</i>	IP 65 mit montierter Gerätesteckdose <i>IP 65 with mounted plug socket</i>
Einbaulage / Installation position	beliebig / <i>in any position</i>

direktgesteuert / direct acting

Schaltfunktion: NC (stromlos geschlossen)
Switch function: NC (normally closed)



Gehäusewerkstoff <i>Body material</i>	Nennweite <i>Nominal size</i> [mm]	Druckbereich <i>Pressure range</i> [bar]	Anschluss G <i>Connection G</i>	Kv-Wert <i>Kv value</i> [l/min]
Messing / <i>Brass</i>	1,0	0 - 12	G 1/8"	0,5
Messing / <i>Brass</i>	1,5	0 - 7	G 1/8"	1,2
Messing / <i>Brass</i>	2,0	0 - 4	G 1/8"	2,1
VA	1,0	0 - 12	G 1/8"	0,5
VA	1,5	0 - 7	G 1/8"	1,2
VA	2,0	0 - 4	G 1/8"	2,1

Ventiloptionen / *Valve options*

Reinigung: öl- und fettfrei / silikolfrei / LABS-frei
Cleaning: free of oil and grease / silicone / PWIS

Ex-Schutz für Magnetspule: II 2G Ex mb IIC T4 Gb, II 2D Ex mb tb IIIC T130°C Db
Explosion proof coil: II 2G Ex mb IIC T4 Gb, II 2D Ex mb tb IIIC T130°C Db

Sondermagnete: Größe 8/30 (temperaturreduziert), Sonderspannung
Special coils: size 8/30 (for lower temperature), special voltages

Gerätesteckdose mit LED
Plug socket with LED

Dichtung <i>Seal</i>	Temperaturbereich <i>Temperature range</i>	Leckrate* ¹ <i>Leakage rate*¹</i>
FKM	-10 °C ... +120 °C	A

*¹ nach EN 12266-1 / *acc. to EN 12266-1*